

Warranty Information

English: For warranty information, go to manhattanproducts.com/warranty.

Deutsch: Garantieinformationen finden Sie unter manhattanproducts.com/warranty.

Español: Si desea obtener información sobre la garantía, visite manhattanproducts.com/warranty.

Français: Pour consulter les informations sur la garantie, visitez manhattanproducts.com/warranty.

Polski: Informacje dotyczące gwarancji znajdują się na stronie manhattanproducts.com/warranty.

Italiano: Per informazioni sulla garanzia, accedere a manhattanproducts.com/warranty.

En México: Póliza de Garantía Manhattan — Datos del importador y responsable ante el consumidor IC Intracom México, S.A.P.I. de C.V. • Av. Interceptor Poniente # 73, Col. Parque Industrial La Joya, Cuautitlán Izcalli, Estado de México, C.P. 54730, México. • Tel. (55)1500-4500

La presente garantía cubre los siguientes productos contra cualquier defecto de fabricación en sus materiales y mano de obra.

- Garantizamos los productos de limpieza, aire comprimido y consumibles, por 60 días a partir de la fecha de entrega, o por el tiempo en que se agote totalmente su contenido por su propia función de uso, lo que suceda primero.
- Garantizamos los productos con partes móviles por 3 años.
- Garantizamos los demás productos por 5 años (productos sin partes móviles), bajo las siguientes condiciones:
 - Todos los productos a que se refiere esta garantía, ampara su cambio físico, sin ningún cargo para el consumidor.
 - El comercializador no tiene talleres de servicio, debido a que los productos que se garantizan no cuentan con reparaciones, ni refacciones, ya que su garantía es de cambio físico.
 - La garantía cubre exclusivamente aquellas partes, equipos o sub-ensambles que hayan sido instaladas de fábrica y no incluye en ningún caso el equipo adicional o cualesquiera que hayan sido adicionados al mismo por el usuario o distribuidor.

Para hacer efectiva esta garantía bastará con presentar el producto al distribuidor en el domicilio donde fue adquirido o en el domicilio de IC Intracom México, S.A.P.I. de C.V., junto con los accesorios contenidos en su empaque, acompañado de su póliza debidamente llenada y sellada por la casa vendedora (indispensable el sello y fecha de compra) donde lo adquirió, o bien, la factura o ticket de compra original donde se mencione claramente el modelo, número de serie (cuando aplique) y fecha de adquisición. Esta garantía no es válida en los siguientes casos: Si el producto se hubiese utilizado en condiciones distintas a las normales; si el producto no ha sido operado conforme a los instructivos de uso; o si el producto ha sido alterado o tratado de ser reparado por el consumidor o terceras personas.

manhattanproducts.com

North & South America	Asia & Africa	Europe
IC Intracom Americas 550 Commerce Blvd. Oldsmar, FL 34677 USA	IC Intracom Asia 4-F, No. 77, Sec. 1, Xintai 5th Rd. Xizhi Dist., New Taipei City 221, Taiwan	IC Intracom Europe Löhbacher Str. 7 D-58553 Halver, Germany

All trademarks and trade names are the property of their respective owners.

Alle Marken und Markennamen sind Eigentum Ihrer jeweiligen Inhaber.

Todas las marcas y nombres comerciales son propiedad de sus respectivos dueños.

Toutes les marques et noms commerciaux sont la propriété de leurs propriétaires respectifs.

Wszystkie znaki towarowe i nazwy handlowe należą do ich właścicieli.

Tutti i marchi registrati e le denominazioni commerciali sono di proprietà dei loro rispettivi proprietari.

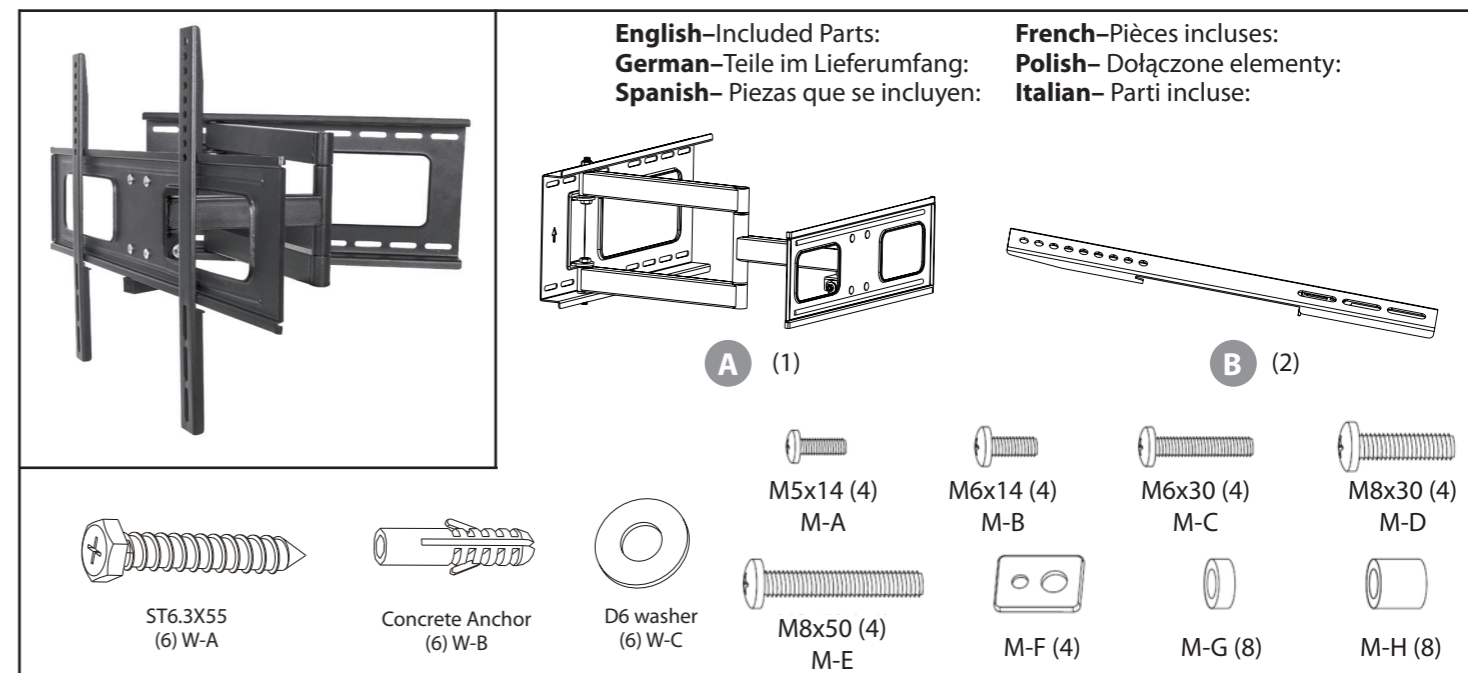
© IC Intracom. All rights reserved. Manhattan is a trademark of IC Intracom, registered in the U.S. and other countries.

Printed on recycled paper.

MH-424691-424714_QiG-1116_REV5.01

Universal Flat-Panel TV Full-Motion Wall Mount Instructions

Models 424691 & 424714



English: Universal Flat-Panel TV Full-Motion Wall Mount

Safety Precautions

- Use with products heavier than the rated weights indicated may result in instability, causing possible injury.
- Be sure that you understand all instructions before you begin assembly. Ensure that you have received all parts according to the component checklist prior to installation.
- Safety gear and proper tools must be used. This product should only be installed by professionals.
- This product is designed to be installed on wood stud walls, solid concrete walls or brick walls.
- Make sure that the supporting surface will safely support the combined weight of the equipment and all attached hardware and components.
- Use the mounting screws provided and DO NOT OVER TIGHTEN mounting screws.
- This product is intended for indoor use only.
- Maintenance: Check that the bracket is secure and safe to use at regular intervals (at least every three months).

Deutsch: Universal Wandhalterung für Flachbildschirme, neig- und schwenkbar

Sicherheitshinweise

- Bei Verwendung mit Produkten, die das zulässige Gewicht überschreiten, können Schäden oder möglicherweise Verletzungen die Folge sein.
- Lesen Sie alle Anweisungen vor dem Zusammenbau sorgfältig durch. Vor der Montage bitte alle erhaltenen Bauteile mit der Bauteilliste abgleichen.
- Es müssen Sicherheitsausrüstung und passendes Werkzeug verwendet werden. Die Montage des Produktes sollte nur von Fachleuten durchgeführt werden.
- Dieses Produkt kann auf Wänden mit Fachwerk, massiven Beton- oder Steinwänden montiert werden.
- Die tragenden Oberflächen sollten das gesamte Gewicht von Geräten und allen zusätzlichen Bauteilen sicher aushalten können.
- Nur die mitgelieferten Einbauschrauben verwenden und die Schrauben NICHT ZU FEST ANZIEHEN.
- Dieses Produkt sollte nur in Innenbereichen verwendet werden.
- Wartung: Die Halterungsklammer regelmäßig auf Sicherheit und Stabilität prüfen (am besten alle drei Monate).

Español: Montaje Universal en Pared Para monitores de TV planos con Movimiento Total

Precauciones de seguridad

- Utilizar con productos de mayor peso al indicado en los límites de peso podría ocasionar inestabilidad y posibles heridas personales.
- Antes de ensamblar, procure haber entendido todas las instrucciones. Asegúrese de que haya recibido todas las piezas según la lista de verificación de componentes para la instalación.
- Se debe usar tanto equipo de seguridad, así como las herramientas apropiadas. Este producto solo debe ser instalado por profesionales.
- Este producto está diseñado para instalaciones en paredes de madera sólida, concreto sólido o bloques.
- Asegúrese de que la superficie de fijación sostenga de manera segura el peso total de equipo y todos sus componentes y hardware.
- Utilice los tornillos de ensamble suministrados y NO aplique demasiada tensión a los tornillos.
- Este producto está diseñado exclusivamente para uso Ven interiores.
- Mantenimiento: Compruebe periódicamente que el soporte esté asegurado y listo para usar (al menos cada tres meses).

Français: Support de montage mural mobile universel pour écran plat

Précautions de sécurité

- L'utilisation de produits plus lourds que les poids nominaux indiqués peut entraîner une instabilité causant des blessures potentielles.
- Avant de commencer l'assemblage, assurez-vous que vous comprenez toutes les instructions et que vous avez reçu toutes les pièces selon la liste de vérification des composants.
- Vous devez utiliser un équipement de sécurité et des outils adaptés. Ce produit devrait être installé uniquement par des professionnels.
- Ce produit est conçu pour être installé sur des murs avec poteaux en bois, des murs en béton massif ou murs en brique.
- Assurez-vous que la surface de soutien supporte en sécurité le poids combiné de l'équipement et de tous les matériaux et composants associés.
- Utilisez les vis de montage fournies et NE SERREZ PAS TROP les vis de montage.
- Ce produit est conçu pour une utilisation en intérieur uniquement.
- A intervalles réguliers (au moins tous les trois mois) vérifiez que le support est d'utilisation sûre et fiable.

Polski: Uchwyt ścienny uniwersalny do płaskich paneli TV

Środki ostrożności

- Używanie wraz ze stojakiem produktów cięższych od podanego obciążenia znamionowego może prowadzić jego niestabilności oraz powodować potencjalne szkody.
- Przed rozpoczęciem montażu upewnij się, że rozumiesz wszystkie instrukcje oraz dodatkowe informacje dotyczące bezpieczeństwa. Sprawdź wszystkie dostępne elementy z ulotką upewniając się, że niczego nie brakuje.
- Należy stosować odzież ochronną oraz odpowiednie narzędzia. Produkt powinien być instalowany przez osoby posiadające odpowiednie kwalifikacje.
- Produkt przeznaczony jest do montażu na ścianach wykonanych z betonu lub cegły.
- Upewnij się, że powierzchnia nośna utrzyma łączny ciężar produktu oraz wszystkich zamocowanych i podłączonych urządzeń oraz komponentów.
- Używaj śrub dołączonych do zestawu, pamiętaj aby przy dokręcaniu ich nie przeciągać.
- Produkt przeznaczony jest do użytku wewnątrz pomieszczeń.
- Konserwacja: Stabilność uchwytu należy sprawdzać co trzy miesiące upewniając się, że wszystkie elementy łączące są bezpieczne.

Italiano: Supporto universale da parete per TV Flat-Panel

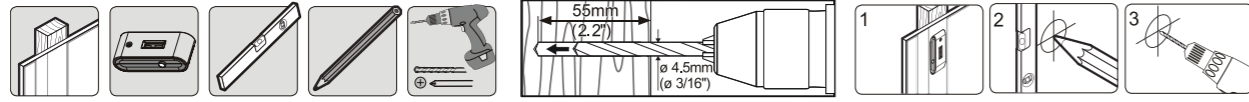
Misure di sicurezza

- L'utilizzo con prodotti più pesanti di quelli indicati può causare instabilità e possibili infortuni.
- Prendere visione delle istruzioni di montaggio ed assicurarsi di averle comprese completamente prima di iniziare l'assemblaggio. Maneggiare tutte le parti con cura e verificare la lista delle parti per assicurarsi che nulla sia mancante.
- Devono essere utilizzati attrezzi sicuri e strumenti adeguati. Questo prodotto dovrebbe essere installato solo da professionisti.
- Questo prodotto è stato progettato per essere installato su robusti muri di cemento o mattoni.
- Assicurarsi che la superficie di appoggio possa sostenere in modo sicuro il peso combinato delle attrezzature e di hardware e component allegati.
- Utilizzare le viti di fissaggio in dotazione e NON STRINGERLE ECCESSIVAMENTE.
- Questo prodotto è destinato esclusivamente all'uso interno.
- Manutenzione: Controllare le parti congiunte, ogni tre mesi, assicurandosi che tutti i collegamenti siano sicuri.

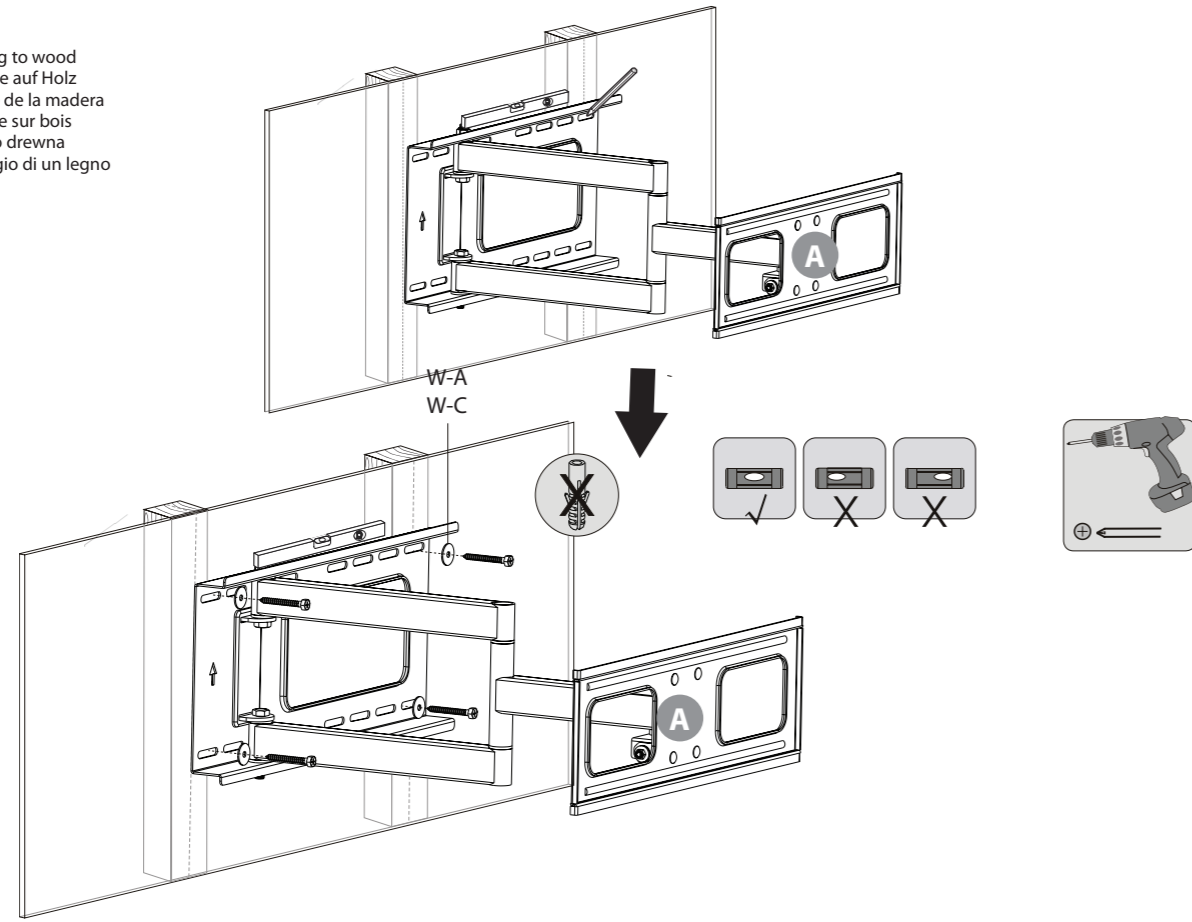


manhattanproducts.com
Important: Read before use. • Importante: Leer antes de usar.

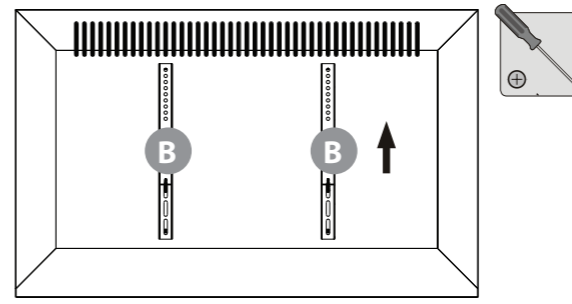
1a



English: Mounting to wood
Deutsch: Montage auf Holz
Español: Montaje de la madera
Français: Montage sur bois
Polski: Montaż do drewna
Italiano: Montaggio di un legno



2

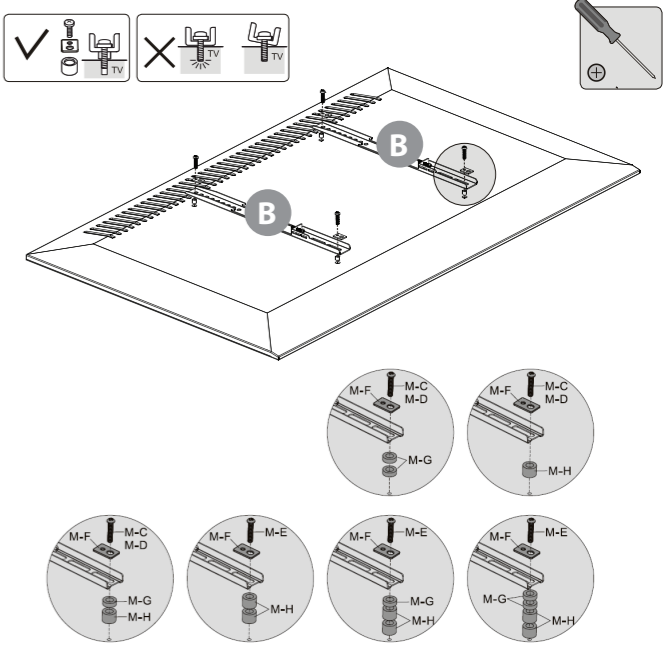
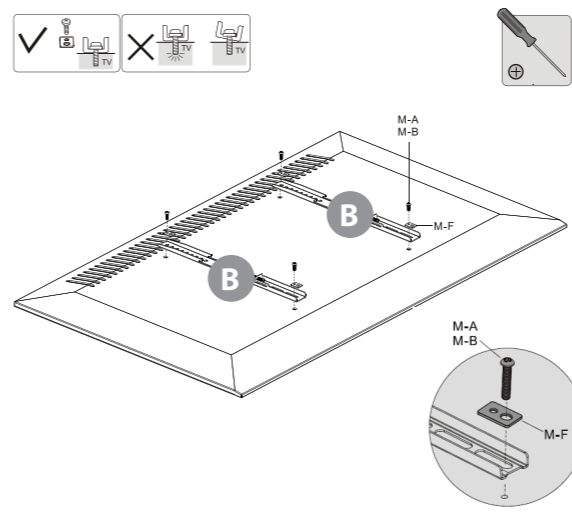


2b

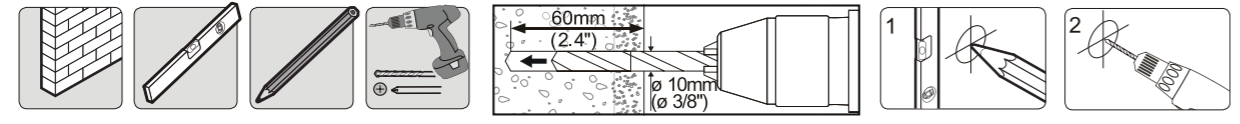
English: For recessed-back screens or to access A/V inputs
• Position the adapter brackets as close as possible to the center of the TV
Deutsch: Für Bildschirme mit Vertiefung auf der Rückseite oder für den Zugriff auf AV-Ports
• Platzieren Sie die Halterungsklammern so zentral am TV wie möglich.
Español: Para las pantallas de montaje trasero o para acceder a las entradas A/V
• Coloca los soportes tan cerca como sea posible del centro de la TV
Français: Pour les écrans encastrés ou pour accéder aux entrées A/V
• Placer le support d'adaptateur le plus près possible du centre du téléviseur
Polski: Dla ekranu z zagłębionym panelem tylnym lub dla dostępu do portów A/V
• Umieść adapter uchwytu możliwie najbliżej środka wyświetlacza
Italiano: Para televisores con una espalda que un nicho o una de las entradas de A / V
• Posizionare le staffe di collegamento il più vicino possibile al centro del televisore

2a

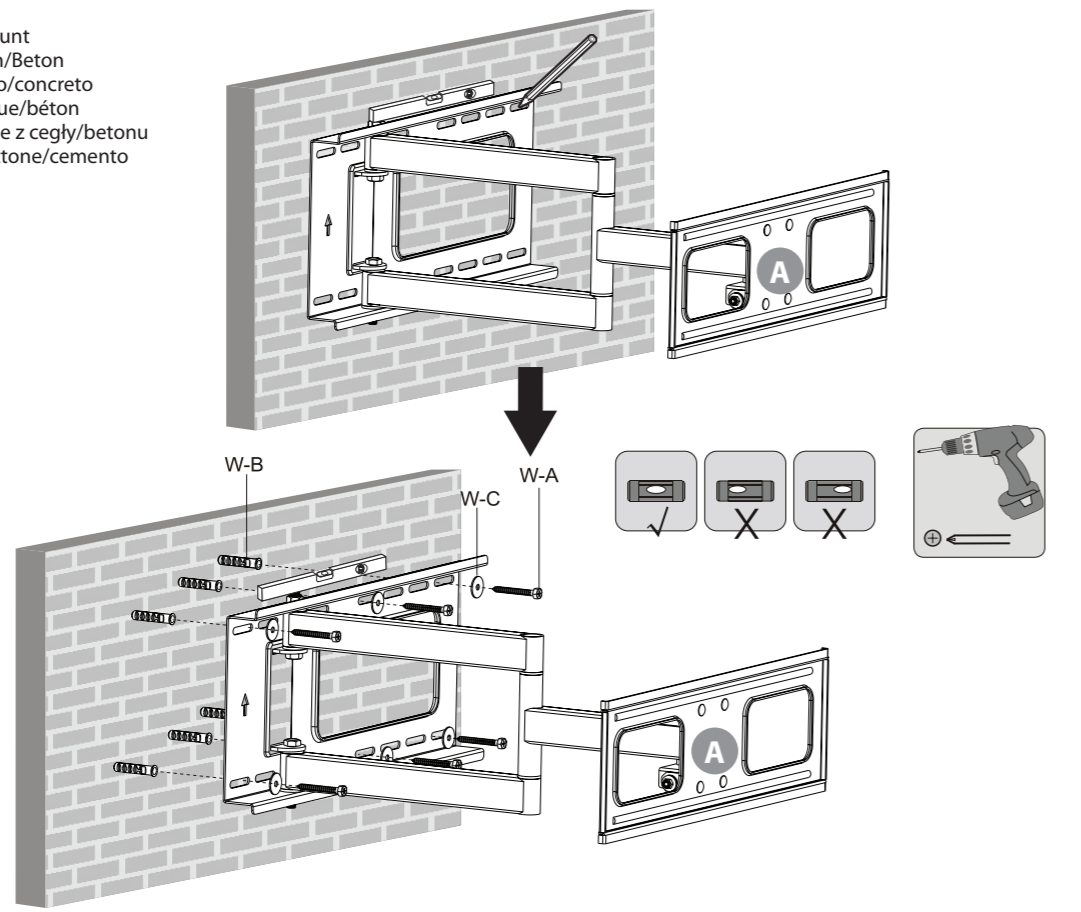
English: For flat-back screens
Deutsch: Für Bildschirme mit flacher Rückseite
Español: Para pantallas con reverso plan
Français: Pour les écrans dont l'arrière est plat
Polski: Dla ekranu z płaskim panelem tylnym
Italiano: Per schermi posteriore piana



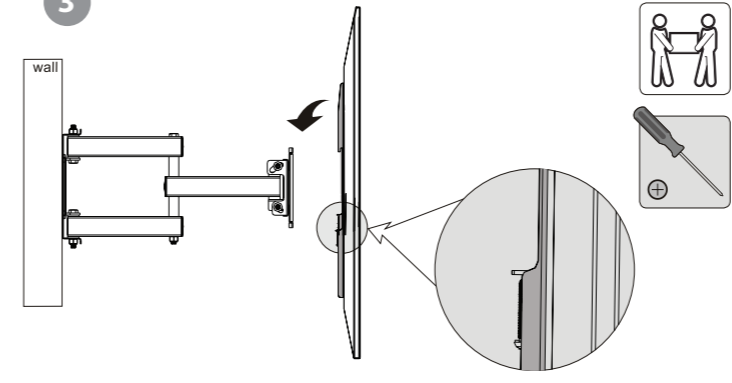
1b



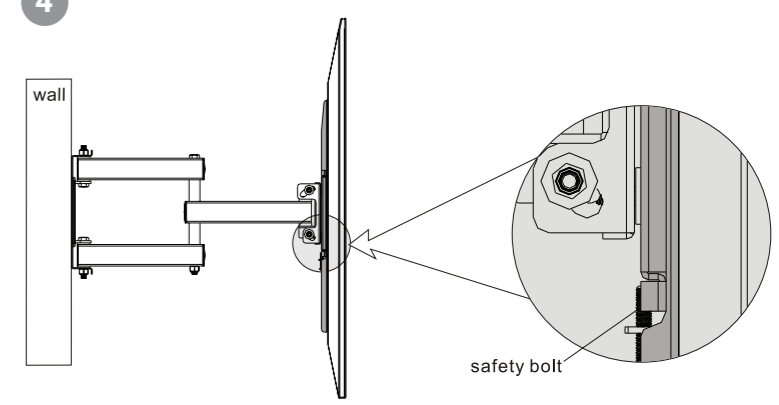
English: Brick/Concrete Mount
German: Montage auf Stein/Beton
Español: Montaje en ladrillo/concreto
Français: Montage sur brique/béton
Polski: Mocowanie w ścianie z cegły/betonu
Italiano: Montaggio su mattone/cemento



3



4



5

