

RadioRA² Tabletop Designer Keypads

RadioRA² Tabletop Designer Keypads provide homeowners with a simple and elegant way to operate lights, shade/draperies, motorized screens, and many other devices.

RadioRA² Keypads feature large, easy-to-use buttons, plus a unique backlit engraving option that makes the Keypads readable any time of the day or night. The Keypad buttons are rounded, allowing engraving to be displayed at an upward angle, increasing readability.

The versatile design of RadioRA² Tabletop Designer Keypads allows them to be mounted on a wall, placed on top of a table, or used as a cordless Keypad. The Keypads can be powered by a DC adapter (see Low-Voltage Transformer spec P/N 369561, included with -RR models) or with 2 AAA batteries.

Models

Model Number*	Description	Frequency	Region
RR-T5RL-XX*	5 button with Raise/Lower, All On and All Off.	434 MHz	North America, Brazil (BA models only)
RR-T5RL-XX*-BA			
RR-T10RL-XX*	10 button with Raise/Lower, All On and All Off.		
RR-T10RL-XX*-BA			
RR-T15RL-XX*	15 button with Raise/Lower, All On and All Off.		
RR-T15RL-XX*-BA			
RRK-T5RL-XX*	5 button with Raise/Lower, All On and All Off.	868 MHz	Europe
RRK-T10RL-XX*	10 button with Raise/Lower, All On and All Off.		
RRK-T15RL-XX*	15 button with Raise/Lower, All On and All Off.		

RK-T5RL-XX*-E	Engraved Replacement Kit
RK-T10RL-XX*-E	Engraved Replacement Kit
RK-T15RL-XX*-E	Engraved Replacement Kit

* See **Colors and Finishes** below.

Colors and Finishes



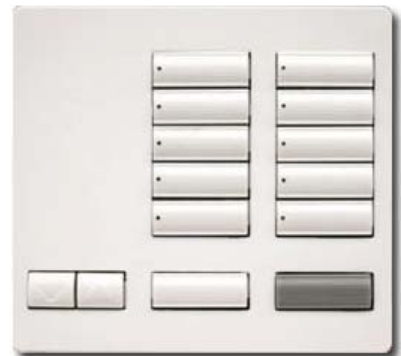
Snow
SW



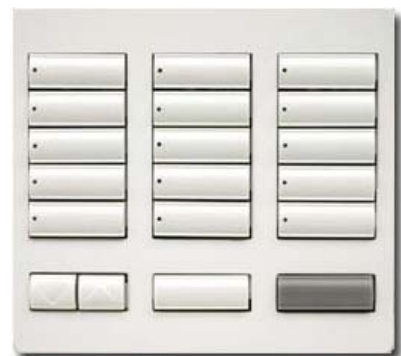
Midnight
MN



5 Button



10 Button



15 Button

RadioRA² Tabletop Designer Keypads

Specifications

Model Numbers	Keypads: RR-T5RL-XX, RR-T5RL-XX-BA, RR-T10RL-XX, RR-T10RL-XX-BA, RR-T15RL-XX, RR-T15RL-XX-BA, RRK-T5RL-XX, RRK-T10RL-XX, RRK-T15RL-XX Replacement Kits: RK-T5RL-XX-E, RK-T10RL-XX-E, RK-T15RL-XX-E
Power	Adapter Powered: 9 V ⁼⁼⁼ 300 mA See Low-Voltage Transformer spec (Lutron [®] P/N 369561) Battery powered: 2 AAA alkaline (included) 1.5 V each
Typical Power Consumption	0.6 W Test conditions: all backlights on medium intensity, nightlight mode enabled, six LEDs on (two presets active per column), Keypad powered by 9 V ⁼⁼⁼ adapter.
Regulatory Approvals	Tabletop Keypad (-RR only): cULus Listed / FCC certified / Industry Canada certified / COFETEL certified / ASEP certified / CRC certified / INDOTEL certified / SUTEL certified Tabletop Keypad (-BA only): ANATEL certified Tabletop Keypad (-RRK only): CE marked Adapter (T120-9DC-3-BL or -WH): cULus Listed; NOM certified
Environment	Ambient operating temperature: 32 °F to 104 °F (0 °C to 40 °C), 0% to 90% humidity, non-condensing. Indoor use only.
Communications	Tabletop Designer Keypads communicate with the system through Radio Frequency (RF) and must be located within 30 ft (9 m) of a repeater. System devices operate on frequencies between 431.0 MHz to 437.0 MHz or 868.125 MHz to 869.850 MHz.
ESD Protection	Tested to withstand electrostatic discharge without damage or memory loss, in accordance with IEC 61000-4-2.
Surge Protection	Tested to withstand surge voltages without damage or loss of operation, in accordance with IEEE C62,41-1991 Recommended Practice on Surge Voltages in Low-Voltage AC Power Circuits.
Power Failure	Power failure memory: should DC or battery power be interrupted, the Keypad will return to its previous state when power is restored.
Mounting	Mounting bracket included for optional wall mount applications.
Warranty	1 Year Limited Warranty. http://www.lutron.com/resiinfo

Design Features

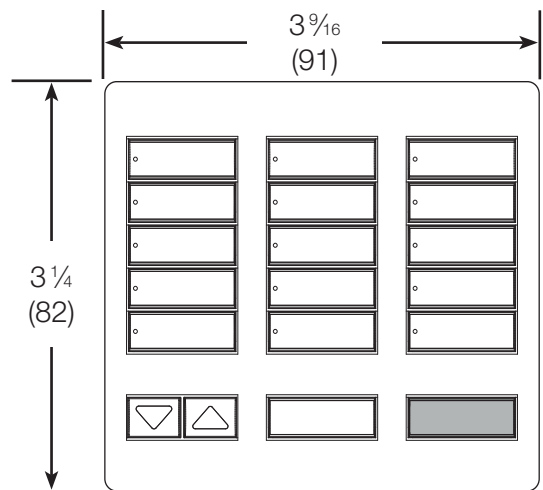
- At the press of a single button, lights fade ON or OFF to desired levels and shades/draperies open or close to desired positions.
- Light levels and shade/drapery positions can be fine-tuned by pressing and holding the raise/lower buttons.
- Programmable to select whole-house or single-room preset levels or positions.
- Adjustable backlight intensity.
- Prepaid engraving included. Redeemable for one engraved button kit.
- Two “Wake-up” options for cordless operation:
 - “Wake-up and Activate” (default) - Single button press will “wake up” and activate selected button.
 - “Wake-up Only” - Single button press will “wake-up” and show status. Subsequent press will activate button.

RadioRA² Tabletop Designer Keypads

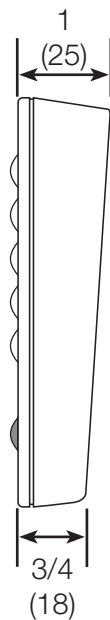
Dimensions

All dimensions are shown as $\frac{\text{in}}{\text{(mm)}}$

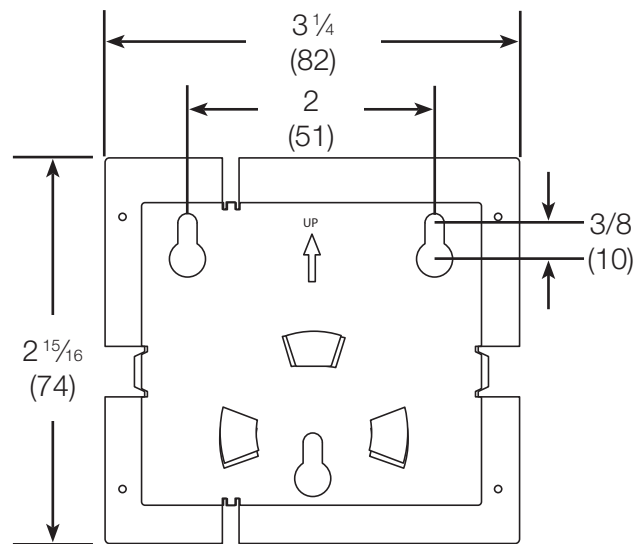
Keypad Front View



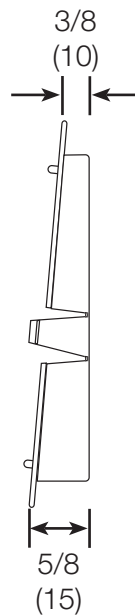
Keypad Side View



Mounting Bracket Front View



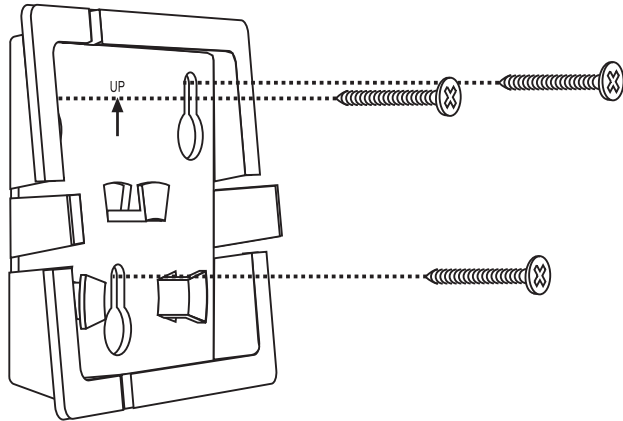
Mounting Bracket Side View



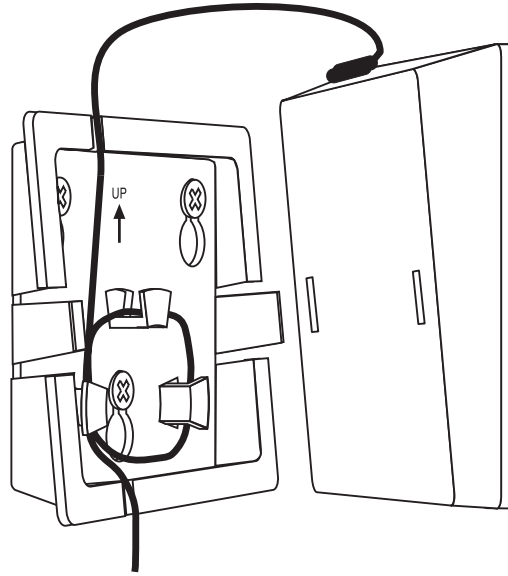
RadioRA² Tabletop Designer Keypads

Wall Mounting (optional)

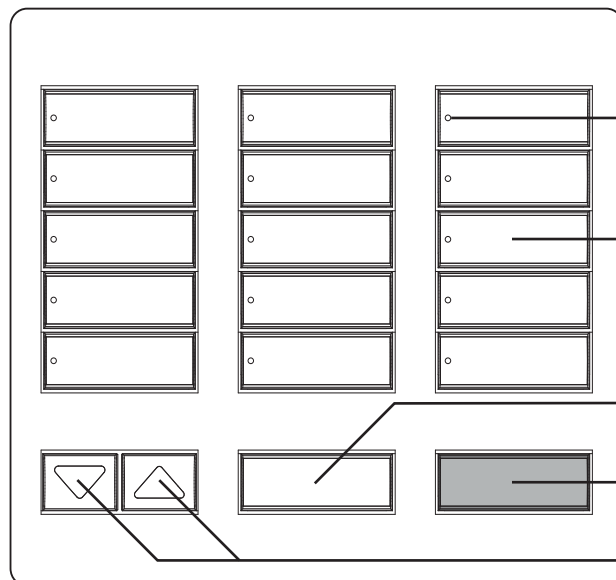
Attach mounting bracket to wall using the supplied wall anchors and screws.



If using a DC adapter, wrap excess cord around the cord holder and snap Keypad onto the mounting bracket.



Operation



Status LEDs

Show which Keypad button has been activated.

Keypad Buttons

Press to activate desired levels or positions.

All On Button

Turn all lights to full on and shades/draperies to open.

All Off Button

Turn all lights off and shades/draperies to closed.

Raise/Lower Buttons

Lights increase or decrease in intensity and shades/draperies move towards the open or close limit.

Botoneras de sobremesa RadioRA² Designer

Las botoneras de sobremesa RadioRA² Designer proporcionan a los propietarios un modo simple y elegante para el accionamiento de luces, cortinas, pantallas motorizadas y muchos otros dispositivos.

Las botoneras RadioRA² disponen de botones grandes de fácil utilización y la opción única de grabado con retroiluminación que hace las botoneras más fáciles de leer a cualquier hora de la noche o el día. Los botones son redondeados y permiten visualizar el grabado desde arriba con facilidad.

El versátil diseño de las botoneras de sobremesa RadioRA² permite su montaje en una pared, o su utilización como botonera inalámbrica. Las botoneras pueden alimentarse con un adaptador de CC (véanse las especificaciones del transformador de bajo voltaje P/N 369561, incluido con los modelos -RR) o con dos pilas 2 AAA.

Modelos

Número de referencia*	Descripción	Frecuencia	Región		
RR-T5RL-XX*	5 botones con Subir/Bajar, Todo encendido y Todo apagado.	434 MHz	Norteamérica, Brasil (sólo modelos BA)		
RR-T5RL-XX*-BA					
RR-T10RL-XX*	10 botones con Subir/Bajar, Todo encendido y Todo apagado.				
RR-T10RL-XX*-BA					
RR-T15RL-XX*	15 botones con Subir/Bajar, Todo encendido y Todo apagado.				
RR-T15RL-XX*-BA					
RRK-T5RL-XX*	5 botones con Subir/Bajar, Todo encendido y Todo apagado.			868 MHz	Europa
RRK-T10RL-XX*					
RRK-T15RL-XX*		15 botones con Subir/Bajar, Todo encendido y Todo apagado.			

RK-T5RL-XX*-E	Kit de sustitución grabado
RK-T10RL-XX*-E	Kit de sustitución grabado
RK-T15RL-XX*-E	Kit de sustitución grabado

*Consultar **Colores y acabados** más adelante.

Colores y acabados



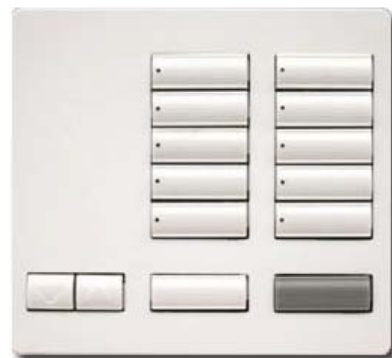
Nieve
SW



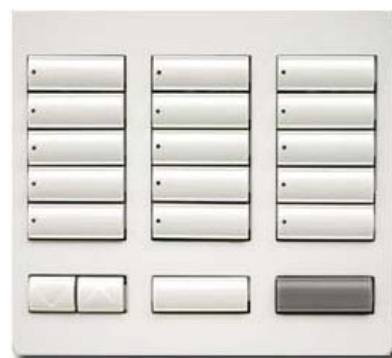
Media noche
MN



5 botones



10 botones



15 botones

Botoneras de sobremesa RadioRA² Designer

Especificaciones

Números de referencia	Botoneras: RR-T5RL-XX, RR-T5RL-XX-BA, RR-T10RL-XX, RR-T10RL-XX-BA, RR-T15RL-XX, RR-T15RL-XX-BA, RRK-T5RL-XX, RRK-T10RL-XX, RRK-T15RL-XX Kits de sustitución: RK-T5RL-XX-E, RK-T10RL-XX-E, RK-T15RL-XX-E
Alimentación	Alimentado con adaptador: 9 V ⁼⁼⁼ 300 mA Véanse las especificaciones del transformador de bajo voltaje (Lutron [®] P/N 369561) Alimentación con pilas: 2 pilas alcalinas AAA (incluidas) de 1,5 V cada una
Consumo de energía típico	0,6 W Condiciones de prueba: toda la retroiluminación en intensidad media, modo de luz nocturna activado, seis LED de encendido (dos predefinidos activos por columna), botonera alimentada con un adaptador de 9 V ⁼⁼⁼ .
Cumple	Botonera de sobremesa (sólo -RR): Aparece en las listas cULus / certificación FCC / Certificación industrial canadiense / certificación COFETEL / certificación ASEP / certificación CRC / certificación INDOTEL / certificación SUTEL Botonera de sobremesa (sólo -BA): certificación ANATEL Botonera de sobremesa (sólo -RRK): marca CE Adaptador (T120-9DC-3-BL o -WH): incluido en las listas cULus; certificación NOM
Condiciones ambientales	Temperatura ambiente de operación: 0 °C a 40 °C, 0 a 90% de humedad, sin condensación. Uso en interiores.
Comunicaciones	Las botoneras de sobremesa Designer se comunican con el sistema a través de radio frecuencia (RF) y deben encontrarse a una distancia no superior a 9 m de un repetidor. Los dispositivos del sistema funcionan con frecuencias entre 431,0 MHz y 437,0 MHz o 868,125 MHz y 869,850 MHz.
Protección ESD	Se ha probado que resiste descargas electrostáticas sin sufrir daños ni pérdidas de memoria, de acuerdo con la norma IEC 6100-4-2.
Protección contra sobrevoltaje	Se ha probado que resiste sobrevoltajes transitorios sin sufrir daños ni perjuicios de funcionamiento de acuerdo con la Práctica recomendada IEEE C62.41-1991 acerca de sobrevoltajes transitorios en circuitos de potencia de CA de bajo voltaje.
Fallo de Suministro	Memoria de corte de suministro: si se interrumpe el suministro eléctrico CC o de las pilas; la botonera vuelve a su estado anterior cuando se recupera el suministro.
Montaje	Soporte de montaje incluido para aplicaciones opcionales de montaje en pared.
Garantía	Garantía limitada de 1 año. http://www.lutron.com/resiinfo

Características de diseño

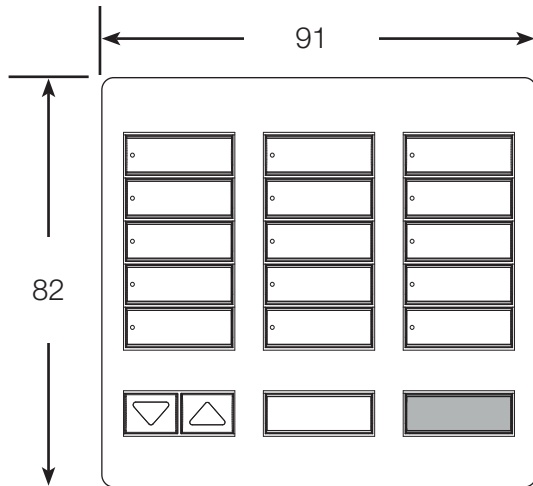
- Con sólo pulsar un botón, las luces se regulan a encendido o apagado hasta los niveles deseados, y las cortinas se abren/cierran a las posiciones deseadas.
- Se puede realizar un ajuste fino de los niveles de luz y las posiciones de las cortinas manteniendo pulsados los botones subir / bajar.
- Programables para seleccionar niveles o posiciones para toda la vivienda o una habitación individual.
- Intensidad ajustable de retroiluminación.
- Grabado prepagado incluido. Reembolsable para un kit de botones grabados.
- Dos opciones “Despertar” para el funcionamiento inalámbrico:
 - “Despertar y activar” (predefinida) – Con sólo pulsar un botón, “despierta” la botonera y se activa el botón seleccionado.
 - “Sólo despertar” - Con sólo pulsar un botón, “despierta” la botonera y se muestra su estado. Cuando se vuelve a pulsar, se activa el botón.

Botoneras de sobremesa RadioRA² Designer

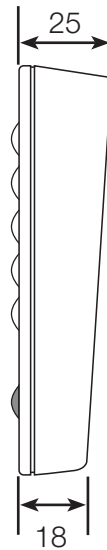
Medidas

Todas las dimensiones se muestran en mm

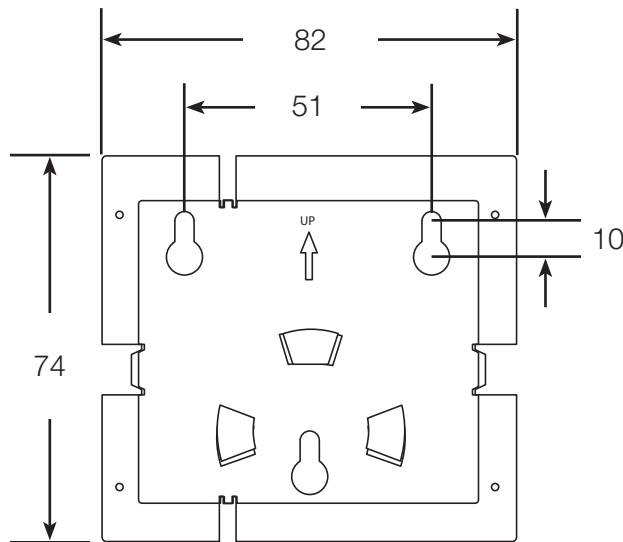
Vista frontal del botonera



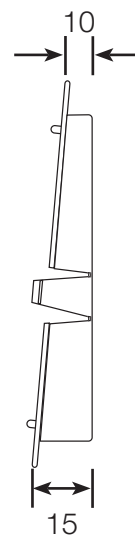
Vista lateral de botonera



Vista frontal de soporte de montaje



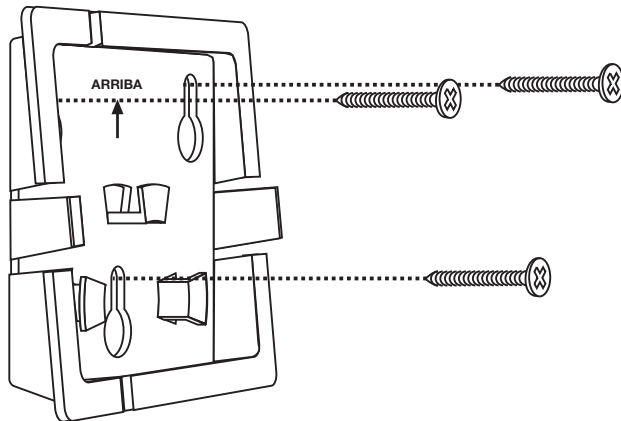
Vista lateral de soporte de montaje



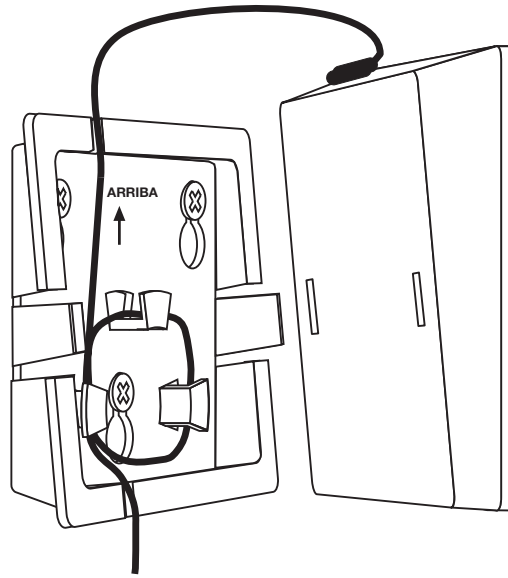
Botoneras de sobremesa RadioRA² Designer

Montaje en pared (opcional)

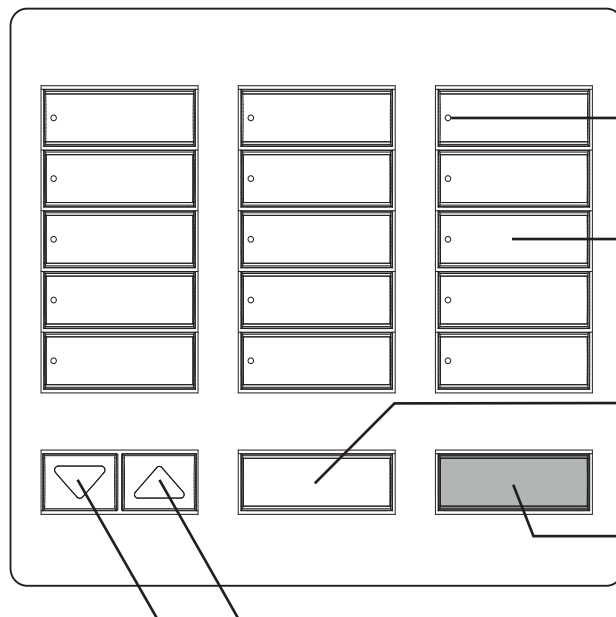
Fije el soporte de montaje utilizando los tornillos y anclajes de pared que se incluyen.



Si se utiliza el adaptador CC, enrolle el cable sobrante alrededor del soporte de cable y presione la botonera en el soporte de montaje.



Funcionamiento



LEDs de estado

Muestran el botón de la botonera que se ha activado.

Botones

Pulse para activar las posiciones o niveles deseados.

Botón “Encender todo”

Enciende todas las luces a la máxima intensidad y abre las cortinas.

Botón “Apagar todo”

Apaga todas las luces y cierra las cortinas.

Botones subir / bajar

Las luces aumentan o reducen su intensidad y las persianas/cortinas se abren o se cierran hacia su tope.

Claviers de commande de bureau RadioRA² Designer

Les claviers de commande de bureau RadioRA² Designer offrent aux propriétaires une manière simple et élégante de commander les éclairages, les stores/rideaux, les écrans motorisés, les thermostats et de nombreux autres appareils.

Les claviers de commande RadioRA² sont dotés de boutons larges faciles à utiliser et de textes rétro-éclairés qui vous permettent de distinguer les commandes à chaque heure du jour et de la nuit. Les boutons du clavier de commande sont arrondis, permettant aux légendes gravées d'être orientées vers le haut et d'en améliorer la lisibilité.

Le concept polyvalent des claviers de commande de bureau RadioRA² Designer leur permet d'être monté sur un mur, placés sur une table ou utilisés comme clavier de commande sans fil. Les claviers de commande sont alimentés par un adaptateur CC (voir la fiche technique Transformateur basse tension réf. 369561, incluse avec les modèles -RR) ou 2 piles AAA.

Modèles

Numéros de référence	Description	Fréquence	Région
RR-T5RL-XX*	5 boutons avec monter/descendre, tout allumé et tout éteint.	434 MHz	Amérique du Nord, Brésil (modèles BA uniquement)
RR-T5RL-XX*-BA			
RR-T10RL-XX*	10 boutons monter/descendre, tout allumé et tout éteint.		
RR-T10RL-XX*-BA			
RR-T15RL-XX*	15 boutons monter/descendre, tout allumé et tout éteint.		
RR-T15RL-XX*-BA			
RRK-T5RL-XX*	5 boutons avec monter/descendre, tout allumé et tout éteint.	868 MHz	Europe
RRK-T10RL-XX*			
RRK-T15RL-XX*	15 boutons monter/descendre, tout allumé et tout éteint.		

RK-T5RL-XX*-E	Kit de remplacement gravé
RK-T10RL-XX*-E	Kit de remplacement gravé
RK-T15RL-XX*-E	Kit de remplacement gravé

* Voir **Couleurs et finitions** ci-dessous.

Couleurs et finitions



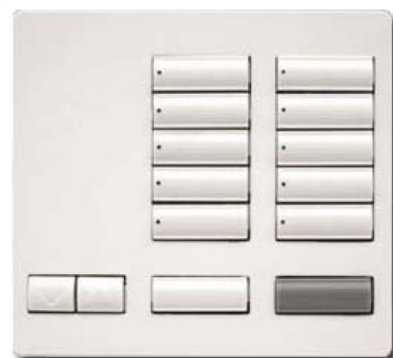
Neige
SW



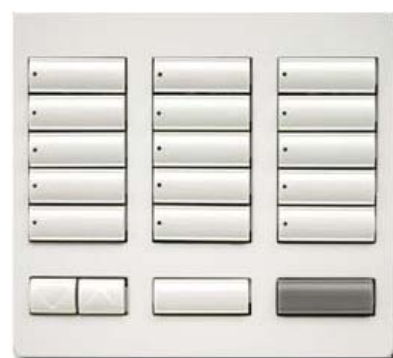
Minuit
(MN)



5 boutons



10 boutons



15 boutons

Claviers de commande de bureau RadioRA² Designer

Caractéristiques

Numéros de référence	Claviers de commande : RR-T5RL-XX, RR-T5RL-XX-BA, RR-T10RL-XX, RR-T10RL-XX-BA, RR-T15RL-XX, RR-T15RL-XX-BA, RRK-T5RL-XX, RRK-T10RL-XX, RRK-T15RL-XX Kits de remplacement : RK-T5RL-XX-E, RK-T10RL-XX-E, RK-T15RL-XX-E
Alimentation	Alimenté par adaptateur : 9 V $\overline{=}$ 300 mA Voir fiche technique Transformateur basse tension (réf. Lutron® 369561) Alimenté à pile : 2 AAA alcalines (incluses) de 1,5 V chacune
Consommation de courant type	0,6 W Conditions de test : tous les rétro-éclairages en intensité moyenne, mode éclairage de nuit activé, six DEL allumées (deux pré-réglages actifs par colonne), clavier de commande alimenté par un adaptateur de 9 V $\overline{=}$.
Homologations réglementaires	Clavier de commande de bureau (-RR uniquement) : homologué cULus/ certifié FCC/certifié Industry Canada/certifié COFETEL/certifié ASEP/ certifié CRC/certifié INDOTEL/certifié SUTEL Clavier de commande de bureau (-BA uniquement) : certifié ANATEL Clavier de commande de bureau (-RRK uniquement) : marqué CE Adaptateur (T120-9DC-3-BL ou -WH) : homologué cULus ; certifié NOM
Environnement	Température de fonctionnement ambiante : de 0 °C à 40 °C, de 0 à 90 % d'humidité, sans condensation. Exclusivement destiné à un usage intérieur.
Communications	Les claviers de commande de bureau Designer communiquent avec le système par radiofréquence (RF) et doivent être situés à moins de 9 m d'un répéteur. Les dispositifs du système fonctionnent sur des fréquences comprises entre 431,0 MHz et 437,0 MHz ou entre 868,125 MHz et 869,850 MHz.
Protection électrostatique (ESD)	Conforme à la norme IEC 61000-4-2. Après test, résistance à une décharge électrostatique sans dommage ni perte de mémoire.
Protection contre les surtensions	Après test, résistance à des surtensions transitoires sans dommage ni perte de mémoire, conformément à la norme IEEE C62.41-1991, Pratique recommandée relative aux surtensions transitoires et en rafales sur les circuits de puissance basse tension CA.
Coupure de courant	Mémoire à l'épreuve des coupures de courant : si l'alimentation CC ou de la pile est coupée, le clavier de commande retourne au dernier état connu lorsque le courant est rétabli.
Montage	Support de montage inclus pour les applications optionnelles en montage mural.
Garantie	Garantie limitée de 1 an. http://www.lutron.com/resiinfo

Caractéristiques

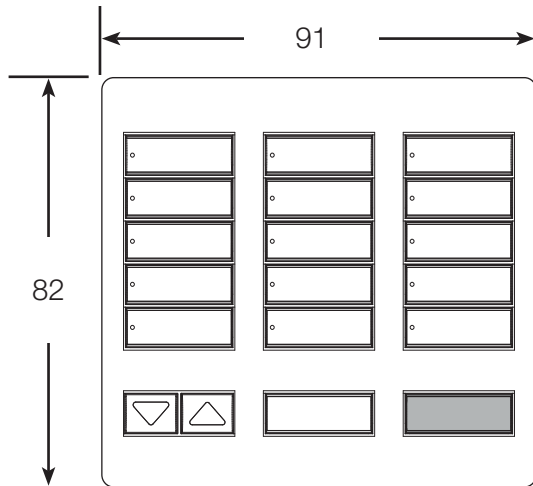
- L'appui sur un seul bouton permet d'allumer ou d'éteindre l'éclairage en fondu jusqu'aux niveaux désirés et d'ouvrir ou fermer les stores/rideaux jusqu'aux positions désirées.
- Les niveaux d'éclairage et les positions des stores/rideaux peuvent être réglés précisément en maintenant enfoncé les boutons monter/descendre.
- Programmable pour sélectionner les niveaux ou positions de pré-réglage pour toute la maison ou une seule pièce.
- Intensité de rétro-éclairage ajustable.
- Gravure prépayée incluse. Échangeable contre un kit de bouton gravé.
- Deux options de « réveil » disponibles pour le fonctionnement sans fil :
 - « Réveiller et activer » (par défaut) - Un seul appui sur le bouton « réveille » et active le bouton sélectionné.
 - « Réveiller uniquement » - Un seul appui sur le bouton « réveille » le bouton et affiche l'état. L'appui suivant active le bouton.

Claviers de commande de bureau RadioRA² 2 Designer

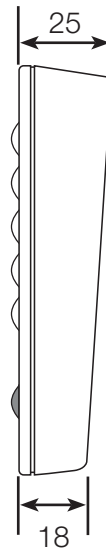
Dimensions

Toutes les dimensions sont indiquées en mm

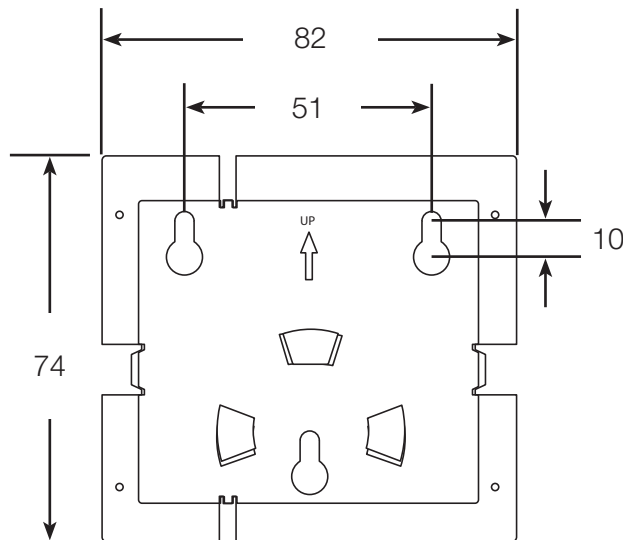
Vue avant du clavier de commande



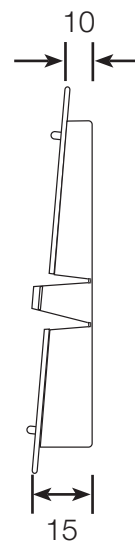
Vue latérale du clavier de commande



Vue de face du support de montage



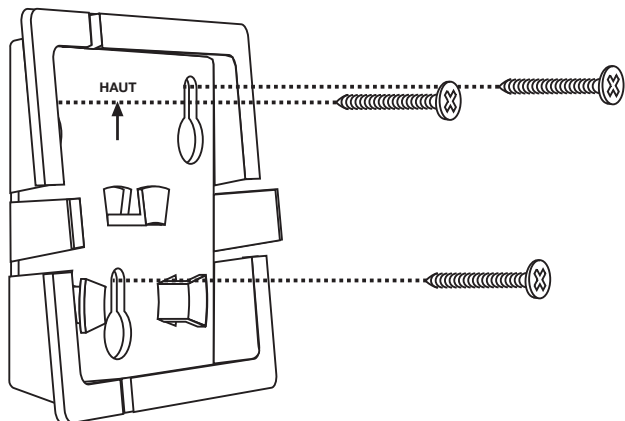
Vue latérale du support de montage



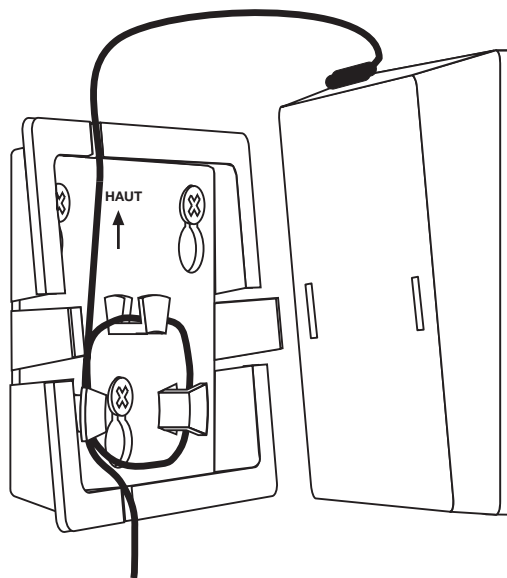
Claviers de commande de bureau RadioRA² Designer

Montage mural (en option)

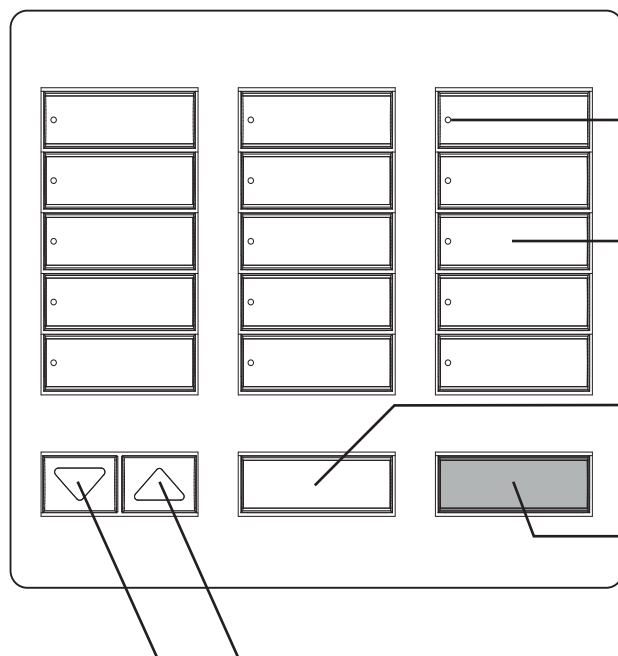
Attacher le support de montage au mur à l'aide des vis et des chevilles murales fournies.



En cas d'utilisation d'un adaptateur CC, enrouler l'excès de cordon autour du porte-cordon et enclencher le clavier de commande sur le support mural.



Mode de fonctionnement



DEL d'état

Indique le bouton du clavier de commande qui a été activé.

Boutons du clavier de commande

Appuyer pour activer les niveaux ou positions souhaités.

Bouton tout activer

Allumer tous les éclairages à pleine puissance et ouvrir tous les stores/rideaux.

Bouton tout désactiver

Éteindre tous les éclairages et fermer tous les stores/rideaux.

Boutons monter/descendre

L'éclairage augmente ou diminue d'intensité et les stores/rideaux se déplacent vers la limite d'ouverture ou de fermeture.

RadioRA² Designer-Tischbedienstellen

RadioRA² Designer-Tischbedienstellen bieten eine einfache und elegante Möglichkeit zur Steuerung von Beleuchtung, Rollos/ Vorhängen, motorbetriebenen Sonnenschutzvorrichtungen, Thermostaten und vielen anderen Geräten.

RadioRA² Designer-Tischbedienstellen haben große, anwenderfreundliche Tasten. Zudem trägt die als Option erhältliche Gravur mit dezenter Hintergrundbeleuchtung zu einer weiteren Vereinfachung der Bedienung bei, egal ob bei Tag oder bei Nacht. Die Bedienstellentasten sind abgerundet, so dass die Gravur nach oben zeigend angebracht werden kann und somit die Lesbarkeit verbessert.

Durch ihr flexibles Design können die RadioRA² Designer-Tischbedienstellen an einer Wand montiert, auf einem Tisch aufgestellt oder als schnulose Steuerungen verwendet werden. Die Stromversorgung der Bedienstellen kann per Netzteil (siehe die den -RR-Modellen beiliegenden NV-Trafo-Spezifikationen, Bestell-Nr. 369561) oder mit 2 AAA-Batterien erfolgen.

Modelle

Modellbezeichnung*	Beschreibung	Frequenz	Region
RR-T5RL-XX*	5 Tasten mit "Heller/ Dunkler", "Alles an" und "Alles aus".	434 MHz	Nordamerika, Brasilien (nur BA-Modelle)
RR-T5RL-XX*-BA			
RR-T10RL-XX*	10 Tasten mit "Heller/ Dunkler", "Alles an" und "Alles aus".		
RR-T10RL-XX*-BA			
RR-T15RL-XX*	15 Tasten mit "Heller/ Dunkler", "Alles an" und "Alles aus".		
RR-T15RL-XX*-BA			
RRK-T5RL-XX*	5 Tasten mit "Heller/ Dunkler", "Alles an" und "Alles aus".	868 MHz	Europa
RRK-T10RL-XX*	10 Tasten mit "Heller/ Dunkler", "Alles an" und "Alles aus".		
RRK-T15RL-XX*	15 Tasten mit "Heller/ Dunkler", "Alles an" und "Alles aus".		

RK-T5RL-XX*-E	Graviertes Ersatztastenset
RK-T10RL-XX*-E	Graviertes Ersatztastenset
RK-T15RL-XX*-E	Graviertes Ersatztastenset

* Siehe **Farben und Oberflächen** unten.

Farben und Oberflächen



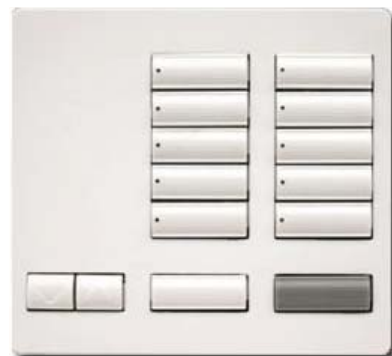
Schneeweiß
SW



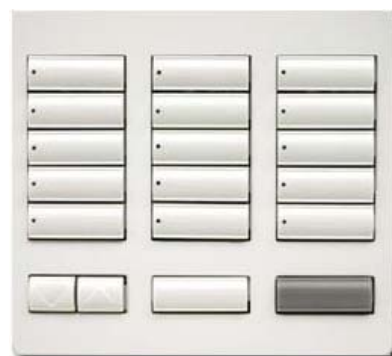
Mitternachtblau
MN



5-Tasten-Ausführung



10-Tasten-Ausführung



15-Tasten-Ausführung

RadioRA²-Designer-Tischbedienstellen

Spezifikationen

Modellnummern	Bedienstellen: RR-T5RL-XX, RR-T5RL-XX-BA, RR-T10RL-XX, RR-T10RL-XX-BA, RR-T15RL-XX, RR-T15RL-XX-BA, RRK-T5RL-XX, RRK-T10RL-XX, RRK-T15RL-XX Austausch-Kits: RK-T5RL-XX-E, RK-T10RL-XX-E, RK-T15RL-XX-E
Stromversorgung	Netzteilbetrieb: 9 V ⁼⁼⁼ 300 mA Siehe NV-Trafo-Spezifikationen (Lutron®-Bestell-Nr. 369561) Batteriebetrieb: 2 alkalische AAA-Batterien mit jeweils 1,5 V (mitgeliefert)
Typischer Stromverbrauch	0,6 W Testbedingungen: gesamte Hintergrundbeleuchtung auf mittlerer Helligkeit, Nachtlichtmodus aktiviert, sechs LEDs an (zwei Voreinstellungen pro Gruppe aktiv), Versorgung der Bedienstelle mit 9 V ⁼⁼⁼ -Netzteil.
Behördliche Genehmigungen	Tischbedienstelle (nur -RR): cULus-Eintrag / FCC-Zertifikat / "Industry Canada"-Zertifikat / COFETEL-Zertifikat / ASEP-Zertifikat / CRC-Zertifikat / INDOTEL-Zertifikat / SUTEL-Zertifikat Tischbedienstelle (nur -BA): ANATEL-Zertifikat Tischbedienstelle (nur -RRK): CE-Zeichen Netzteil (T120-9DC-3-BL oder -WH): cULus-Eintrag; NOM-Zertifikat
Umgebungsbedingungen	Betriebstemperatur: 0 °C bis 40 °C, 0% bis 90% Luftfeuchtigkeit, nicht kondensierend. Nur für Innenräume.
Kommunikation	Designer-Tischbedienstellen kommunizieren mit dem System über Funkfrequenz und müssen sich in einem Abstand von maximal 9 m zu einem Verstärker befinden. Die Systemgeräte laufen mit Frequenzen von 431,0 MHz bis 437,0 MHz oder von 868,125 MHz bis 869,850 MHz.
ESD-Schutz	Kann elektrostatischen Entladungen den Anforderungen in IEC 61000-4-2 entsprechend ohne Beschädigungen oder Speicherverluste widerstehen.
Schutz vor Blitzschlägen	Kann elektrostatischen Entladungen ohne Beschädigungen oder Speicherverluste den Anforderungen in IEEE C62,41-1991 für Spitzenspannungen in Niederspannungs-Wechselstrom-Netzkreisen entsprechend widerstehen.
Spannungsausfall	Speicher für Spannungsausfall: Wenn die Gleichstrom- bzw. Batteriestromversorgung unterbrochen wird, kehrt die Bedienstelle zu ihrer vorherigen Einstellung zurück, sobald die Stromversorgung wieder hergestellt ist.
Montage	Montagehalterung für optionale Wandmontage im Lieferumfang enthalten.
Garantie	Eingeschränkte Gewährleistung für ein Jahr. http://www.lutron.com/resiinfo

Designmerkmale

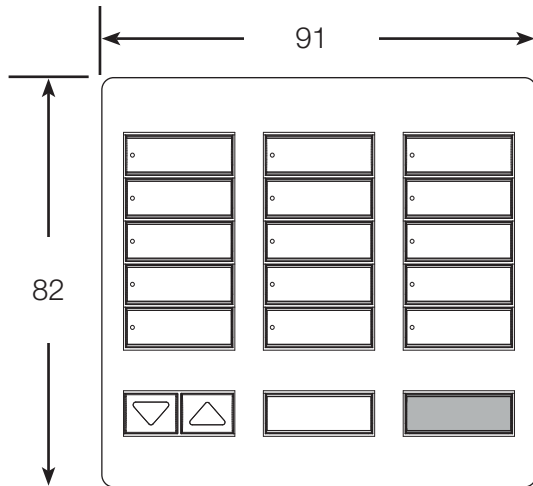
- Bei Druck einer einzigen Taste geht die Beleuchtung nahtlos auf die gewünschte Helligkeit über und Rollos/Vorhänge öffnen bzw. schließen sich auf die gewünschten Positionen.
- Helligkeit und Rollo-/Vorhangpositionen können durch Halten der Heller/Dunkler-Tasten feinabgestimmt werden.
- Programmierbar zur Auswahl voreingestellter Helligkeiten bzw. Positionen für das ganze Haus oder einzelne Räume.
- Einstellbare Helligkeit der Hintergrundbeleuchtung.
- Gravurgutschein enthalten. Einlösbar gegen ein graviertes Tastenset.
- Zwei "Aufwach"-Optionen für schnurlosen Betrieb:
 - "Aufwachen und aktivieren" (Standard) – durch einmaligen Tastendruck wird die Bedienstelle "aufgeweckt" und die jeweilige Taste aktiviert.
 - "Nur aufwachen" – durch einmaligen Tastendruck wird die Bedienstelle "aufgeweckt" und der Status angezeigt. Durch weiteren Druck wird die entsprechende Taste aktiviert.

RadioRA²-Designer-Tischbedienstellen

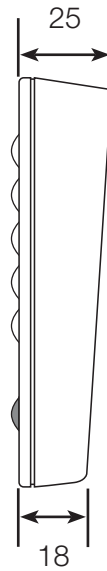
Abmessungen

Alle Abmessungen sind in mm

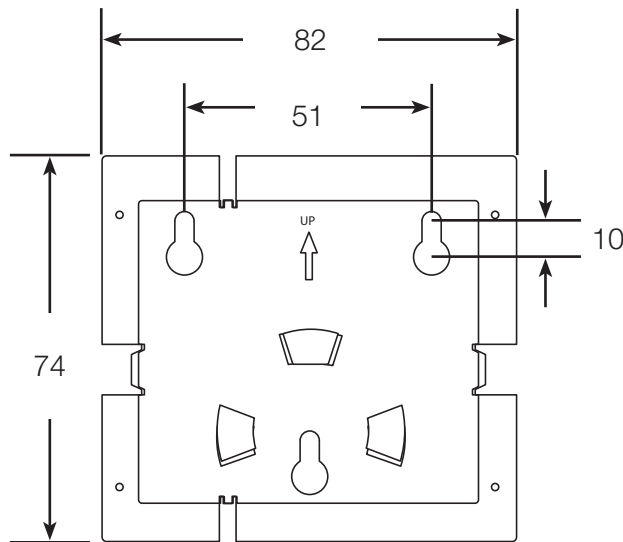
Vorderansicht der Bedienstelle



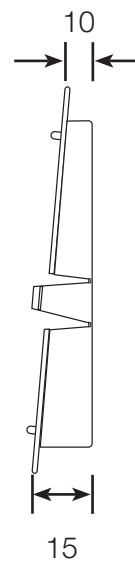
Seitenansicht der Bedienstelle



Montagehalterung, Vorderansicht



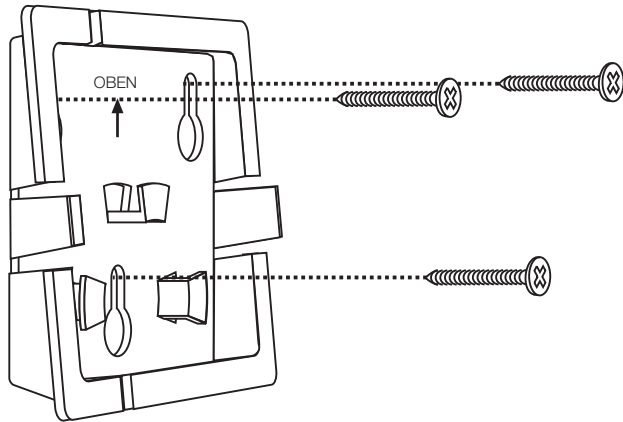
Montagehalterung, Seitenansicht



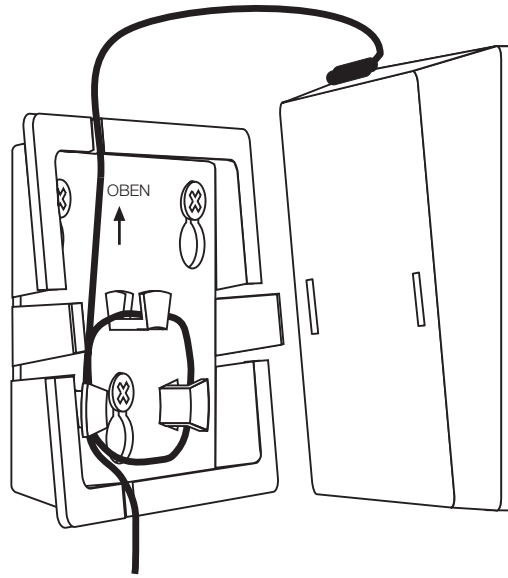
RadioRA²-Designer-Tischbedienstellen

Wandmontage (optional)

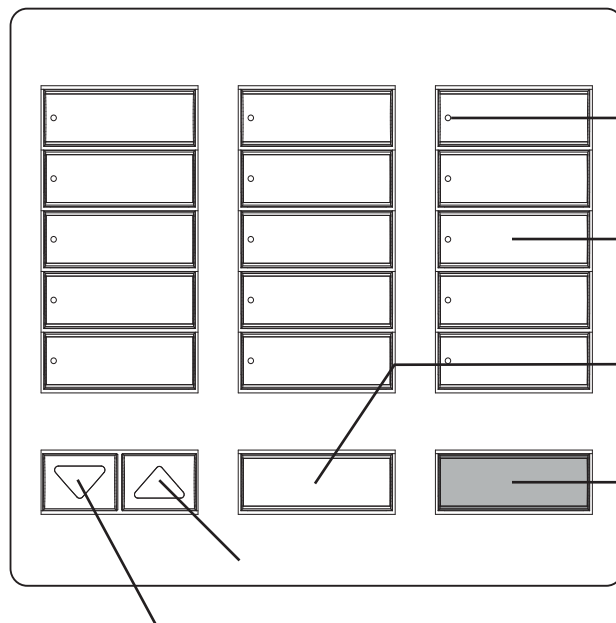
Den Montagehalter mit Hilfe der mitgelieferten Wandhalter und Schrauben an der Wand befestigen.



Bei Verwendung eines Netzteils überschüssige Schnur um den Schnurhalter wickeln und die Bedienstelle an der Montagehalterung einrasten.



Betrieb



Status-LEDs

Zur Kennzeichnung der aktivierten Bedienstellentasten.

Bedienstellentasten

Zur Aktivierung gewünschter Helligkeiten bzw. Positionen.

Taste "Alles ein"

Alle Leuchten werden auf volle Helligkeit eingeschaltet und Rollos/Vorhänge geöffnet.

Taste "Alles aus"

Alle Leuchten werden ausgeschaltet und Rollos/Vorhänge geschlossen.

Heller/Dunkler-Tasten

Die Helligkeit nimmt zu oder ab und Rollos/Vorhänge bewegen sich in Richtung obere oder untere Endlage.