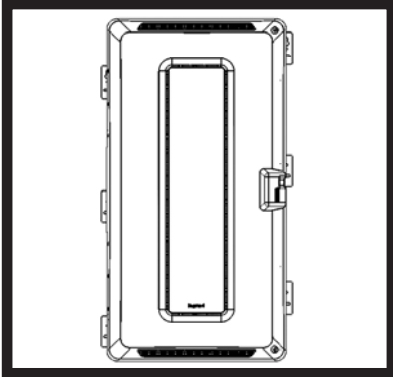


**Catalog Number(s) • Numéro(s) de Catalogue • Les Numéros de Catalogue**

Country of Origin: Made in China • Pays d'origine: Fabriqué en China • País de origen: Hecho en China



<b>ENP3050 / ENP4250</b>	<b>30" (76.2cm) / 42" (106.7cm)</b>
30" / 42" Plastic Enclosure with Hinged Door / Boîtier plastique 76 cm (30 po) / 107 cm (42 po) avec porte à charnières / Alojamiento plástico de 30 / 42 pulg. con puerta abatible	
<b>ENP3060 / ENP4260</b>	<b>30" (76.2cm) / 42" (106.7cm)</b>
30" / 42" Plastic Door, Only / Porte plastique 76 cm (30 po) / 107 cm (42 po), seule / Puerta plástica de 30 / 42 pulg., solamente	
<b>ENP3080 / ENP4280</b>	<b>30" (76.2cm) / 42" (106.7cm)</b>
30" / 42" Plastic Enclosure, Only / Boîtier plastique 76 cm (30 po) / 107 cm (42 po), seul / Alojamiento plástico de 30 / 42 pulg., solamente	

**INSTALLATION INSTRUCTIONS** - Please read these instructions completely before you begin.

**NOTICE D'INSTALLATION** - Veuillez lire ces instructions dans leur intégralité avant de commencer.

**INSTRUCCIONES DE INSTALACIÓN** - Lea estas instrucciones en su totalidad antes de comenzar.

**IMPORTANT SAFETY INSTRUCTIONS**

Read and understand all instructions. Follow all warnings and instructions marked on the product.

1. Do not use this product near water; such as a bath tub, wash bowl, kitchen sink, laundry tub, swimming pool, or in a wet basement.
  2. Never push objects of any kind into this product through openings, as they may touch dangerous voltages. Never touch uninsulated telephone wires or terminals, unless the telephone line has been disconnected at the network interface.
  3. Never install communications wiring, or components, during a lightning storm.
  4. Equipment shall be installed in accordance with ANSI/NFPA 70, National Electrical Code (NEC), NFPA 72, CAN-ULC-S540, Canadian Electrical Code, and/or other applicable sections of ANSI/IEEE C2 & National Electrical Safety Code (NESC). Equipment intended for installation in information technology equipment (computer) rooms should be installed in accordance with NFPA 75, Standard for the Fire Protection of Information Technology Equipment.
  5. Power supplied to fire or burglary components must be provided by UL Listed Class 2 fire / burglary power limited power supply.
  6. All power limited and non-power limited wiring must be separated by a minimum of 1/4" spacing.
  7. Installation shall be completed by a professional electrical contractor or low voltage technician.
- \*\* These enclosures are only compatible with subassembly components as described in the individual subassembly's installation instructions.

**CONSIGNES DE SÉCURITÉ IMPORTANTES**

Lisez et comprenez toutes ces consignes. Respectez tous les avertissements et toutes les consignes indiqués sur le produit.

1. N'utilisez pas ce produit près d'une source d'eau, telle qu'une baignoire, un lavabo, un évier, une lessiveuse, une piscine, ou un sous-sol humide
  2. Ne poussez aucun objet dans le produit à travers les ouvertures, car ceux-ci peuvent entrer en contact avec des tensions dangereuses. Ne touchez jamais des fils ou connecteurs téléphoniques non isolés si la ligne téléphonique n'a pas été déconnectée au niveau de l'interface réseau.
  3. N'installez jamais de fils ou de composants de communication lors d'un orage.
  4. L'équipement doit être installé selon les directives de ANSI/NFPA 70, du Code Électrique National Code (NEC), NPFA 72, CAN-ILC-S540, Code canadien de l'électricité, et/ou selon les sections applicables de ANSI/IEEE C2 et du Code de Sécurité Électrique National (NESC). L'équipement conçu pour être installé dans des salles d'équipements de technologie de l'information (ordinateur) doit être installé conformément à NFPA 75, Norme pour la Protection des équipements de technologie de l'information.
  5. L'alimentation fournie aux composants d'incendie ou de cambriolage doit être fournie par une alimentation électrique limitée à la classe de l'incendie et du cambriolage de classe 2.
  6. Tout le câblage électrique limité et non alimenté doit être séparé par un minimum d'espacement de 1/4 ".
  7. L'installation doit être effectuée par un entrepreneur électrique professionnel ou un technicien de basse tension.
- \*\* Ces boîtiers ne sont compatibles qu'avec les composants du sous-ensemble, comme décrit dans les instructions d'installation du sous-ensemble individuel.

**INSTRUCCIONES DE SEGURIDAD IMPORTANTES**

Lea y comprenda todas las instrucciones. Siga todas las advertencias e instrucciones marcadas en el producto.

1. No utilice el producto cerca del agua, como en una bañera, cubo, fregadero, lavadero, piscina o en un sótano mojado
  2. Nunca empuje objetos de ningún tipo por las aberturas de este producto, ya que podrían tocar voltajes peligrosos. Nunca toque los cables o terminales de teléfono aislados, a menos que la línea telefónica esté desconectada de la interfaz de red.
  3. Nunca instale el cableado o los componentes de comunicación durante una tormenta eléctrica.
  4. El equipo debe instalarse de acuerdo con la norma ANSI/NFPA 70, Código Eléctrico Nacional (en inglés, NEC), NFPA 72, CAN-ULC-S540, Código Eléctrico Canadiense, y/u otras secciones aplicables de la norma ANSI/IEEE C2 y el Código Nacional de Seguridad Eléctrica (en inglés, NESC). El equipo diseñado para la instalación en salas de equipos (computadoras) de tecnología de la información debería instalarse de acuerdo con la norma NFPA 75 para la Protección de Equipos de Tecnología de la Información.
  5. La energía suministrada a los componentes de incendio o de robo debe ser proporcionada por una fuente de energía limitada de potencia de incendio / robo de clase 2 con certificación UL.
  6. Todo el cableado limitado de potencia y no limitado de potencia debe estar separado por un espacio mínimo de 1/4 ".
  7. La instalación deberá realizarse por un contratista eléctrico profesional o un técnico de baja tensión.
- \*\* Estos gabinetes sólo son compatibles con componentes de subconjunto como se describe en las instrucciones de instalación del submontaje individual.

**TOOLS REQUIRED:**

- Electrical Drill
- Utility Knife
- Side Cutters
- Screwdriver
- Level

**Outils nécessaires:**

- Perceuse électrique
- Couteau universel
- Coupeurs latéraux
- Tournevis
- Niveau

**Herramientas necesarias:**

- Taladro eléctrico
- Navaja multiuso
- Cortador lateral
- Destornillador
- Nivel

**1****Enclosure Physical Installation**

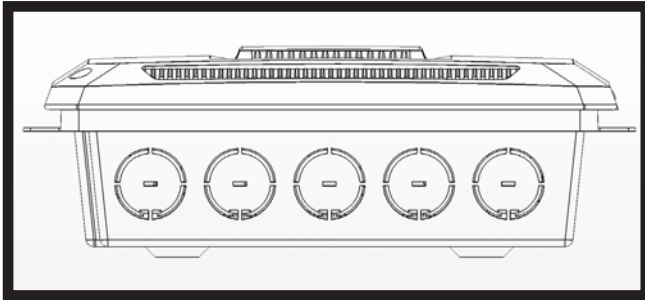
Locate enclosure indoors in a low humidity, climate controlled (0°C / 32°F – 49°C / 120°F) area. Remove cable and receptacle knockouts as needed. When required, 2" rubber grommets (AC1034) are available for the top facing 2" cable knockouts.

**Installation physique du boîtier**

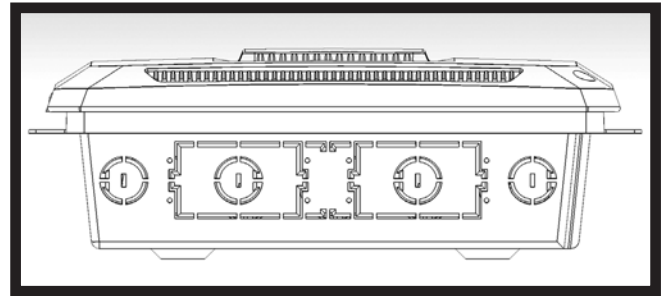
Placer le boîtier à l'intérieur dans une zone à humidité faible et à température contrôlée (0 °C / 32 °F – 49 °C / 120 °F). Retirer câbles et alvéoles défonçables réceptacles si nécessaire. Si nécessaire, des œilletons en caoutchouc de 5 cm (2 po) (AC1034) sont disponibles pour les alvéoles défonçables de câble avant de 5 cm (2 po).

**Instalación física del alojamiento**

Ubique los interiores del gabinete en una zona de baja humedad y con el clima controlado (0 °C / 32°F–49°C / 120°F). Cable removible y agujeros del tomacorriente según sea necesario. Cuando se requiera, están disponibles pasacables de caucho de 2" (AC1034) para los agujeros del cable de 2" de la cara superior.



Top View



Bottom View

**Surface Mounting**

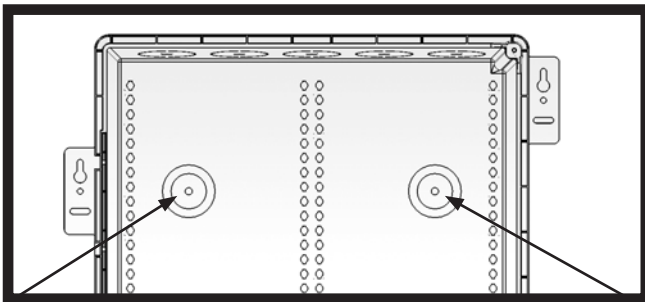
Mount to a plywood backboard using the pre-drilled mounting holes on the rear of the enclosure. The use of a level is recommended for correct installation of the enclosure.

**Montage sur surface**

Montez sur une planche de contreplaqué à l'aide des orifices de montage pré-perçés à l'arrière du boîtier. Il est conseillé d'utiliser un niveau pour une bonne installation du boîtier.

**Montaje en superficie**

Móntelo en un panel trasero de contrachapado utilizando los orificios de montaje previamente perforados en la parte trasera del alojamiento. Se recomienda utilizar un nivel para lograr una instalación correcta.

**Recessed Mounting**

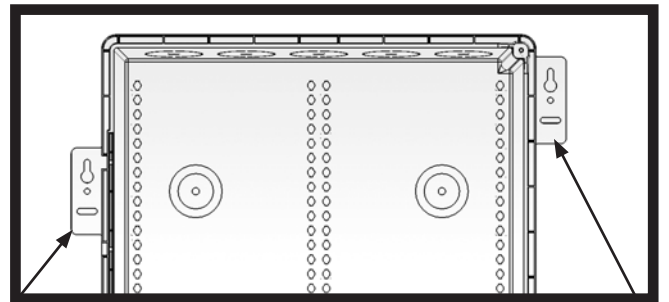
Use provided keyhole mounting tabs on the sides of the enclosure. The use of a level is recommended for correct installation of the enclosure. Secure any additional mounting screws as needed.

**Montage encastré**

Utilisez les pattes de montage en trous de serrure sur les côtés du boîtier. Il est conseillé d'utiliser un niveau pour une bonne installation du boîtier. Fixez toute vis de montage supplémentaire au besoin.

**Montaje a nivel**

Use las pestañas de montaje con perforaciones a los lados del alojamiento. Se recomienda utilizar un nivel para lograr una instalación correcta. Fije cualquier tornillo de sujeción adicional que sea necesario.



## 2

### Running Power to the Enclosure

Install a single-gang metal outlet box. Connect 15 amp, 120 volt power receptacle to power cable with approved wiring method to local codes.

**NOTE:** Legrand offers both non-surge protected (P/N F7526) and surge protected (364569-02-V1) outlet kits.

### Alimentation du boîtier

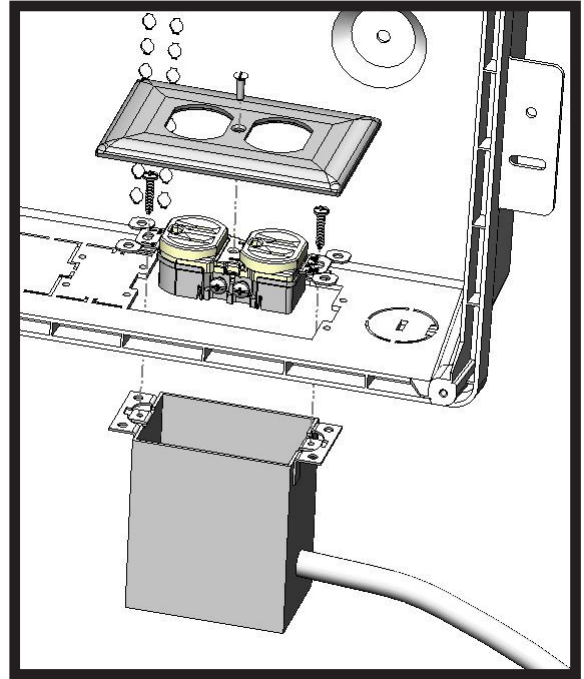
Installer un boîtier électrique en métal simple. Connecter le réceptacle à alimentation 120 V, 15 A, au câble d'alimentation en respectant les méthodes de câblage approuvées par les codes locaux.

**REMARQUE:** Legrand offre des ensembles de prises non protégés contre la surtension (P/N F7526) et protégés contre la surtension (364569-02-V1).

### Suministro de alimentación al alojamiento

Instale una caja metálica de salida única. Conecte un receptáculo de corriente de 15 amperios y 120 voltios para alimentar el cable con el método de cableado aprobado según los códigos locales.

**NOTA:** Legrand ofrece kits de salida sin protección de sobrecarga (P/N F7526) y con protección de sobrecarga (364569-02-V1).



## 3

### Installing the Door

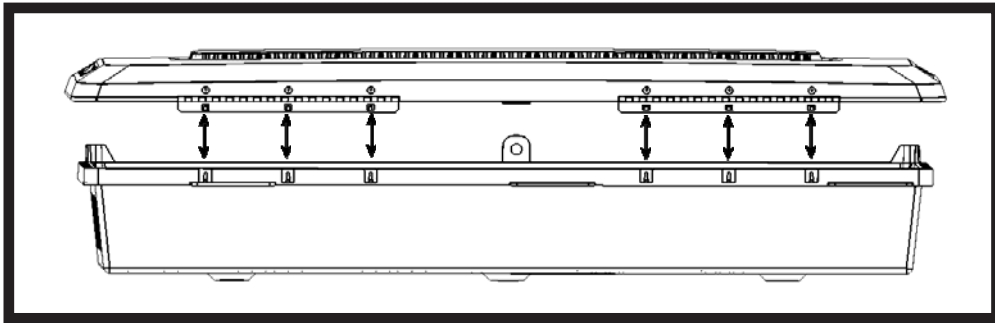
1. Align the door hinges to the slots on the side lip of the enclosure.
2. Apply pressure on the top hinge until clicks are heard, denoting that the hinge has secured into position.
3. Repeat the steps above for the bottom hinge(s) to complete the installation of the door.

### Installation de la porte

1. Alignez les charnières de la porte aux fentes sur du boîtier.
2. Appuyez sur la charnière supérieure jusqu'à ce que vous entendiez clics, indiquant que la charnière est bien en place.
3. Répétez les étapes ci-dessus pour la charnière inférieure pour terminer l'installation de la porte.

### Instalación de la puerta

1. Alinee las bisagras de la puerta con las ranuras del lado del alojamiento.
2. Aplique presión en la bisagra superior hasta escuchar clics, así sabrá que la bisagra está fija en su posición.
3. Repita los mismos pasos anteriores en la bisagra inferior para completar la instalación de la puerta.



### Door Removal Procedure [If Necessary]

1. Using a flathead screwdriver, apply pressure to each of the slots on the side of the enclosure while pulling the door hinge away from the box. Repeat the same step on the additional hinge(s) to complete the removal of the door.

**NOTE:** If more retention strength is needed on the hinge after repeated removal of the door, there are two screw holes on each hinge that align to the enclosure. Screws are provided in the door packaging.

### Procédure de démontage de la porte [si nécessaire]

1. Avec un tournevis plat, appuyez sur chacune des fentes sur le côté du boîtier tout en tirant la charnière vers l'extérieur du boîtier. Répétez cette étape pour les charnières supplémentaires pour terminer le démontage de la porte.

**REMARQUE:** si après avoir retiré la porte plusieurs fois, une force de rétention plus importante sur la charnière est nécessaire, deux trous à vis se trouvent sur chaque charnière s'alignant à la clôture. Les vis sont fournies dans l'emballage de la porte.

### Procedimiento para quitar la puerta [si fuera necesario]

1. Con un destornillador de cabeza plana, aplique presión en cada una de las ranuras al costado del alojamiento mientras retira la bisagra de la puerta y la aleja de la caja. Repita el mismo paso anterior en las bisagras adicionales para terminar de quitar la puerta.

**NOTA:** si se necesita más fuerza de retención en la bisagra luego de volver a quitar la puerta, hay dos orificios para tornillos en cada bisagra que se alienan al gabinete. Los tornillos se suministran en el paquete de la puerta.

# 4

## Locking the Door

The enclosure door can lock to the enclosure by applying the provided Phillips head screws to the holes located on the top and bottom corners of the door.

*A padlock (not included) can also be used instead of, or in conjunction with, the screws for the 30" Plastic Enclosure model.*

## Verrouillage de la porte

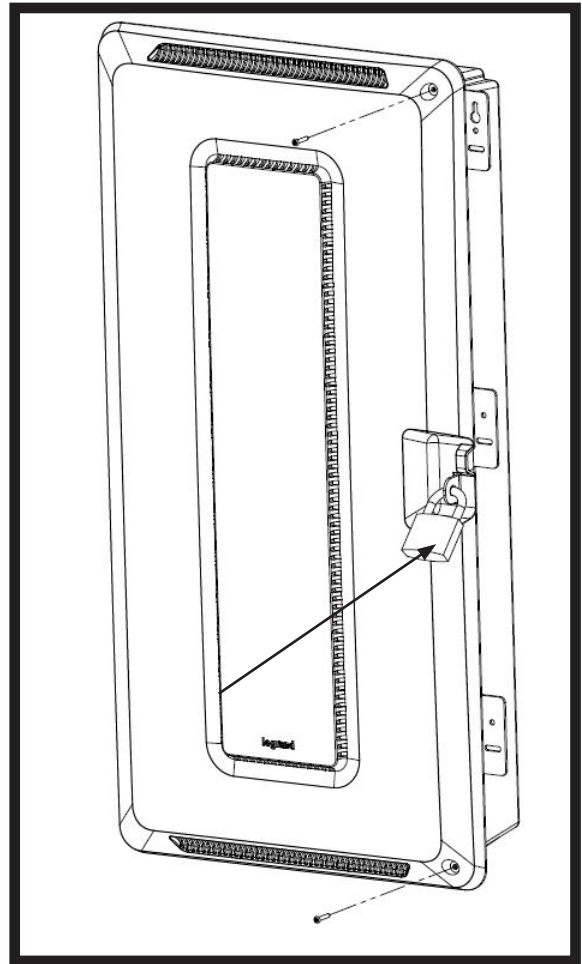
Vous pouvez verrouiller la porte au boîtier en vissant les vis à tête cruciforme fournies dans les trous situés dans les angles supérieur et inférieur droit de la porte.

Un cadenas (non compris) peut également être utilisé à la place ou en plus des vis avec modèle de 30".

## Bloqueo de la puerta

La puerta del alojamiento se puede asegurar al alojamiento si coloca los tornillos de cabeza Phillips en los orificios ubicados en los ángulos derechos superior e inferior de la puerta.

También se puede usar un candado (no incluido) en lugar de o junto con los tornillos para el modelo 30".



No: 1507254 Rev. D

© Copyright 2017 Legrand All Rights Reserved.

© Copyright 2017 Tous droits réservés Legrand.

© Copyright 2017 Legrand Todos los derechos reservados.

 **legrand®**

860.233.6251  
1.877.BY.LEGRAND  
www.legrand.us  
www.legrand.ca