

## Instructions for Use

## Directives d'utilisation

## Instrucciones de uso

### AC Power Module

### Module d'alimentation c.a.

### Módulo de Fuerza Alterna (AC)

## Module d'alimentation c.a. Módulo de Fuerza Alterna (AC)

#### AC Power Module DESCRIPTION

The AC Power Module, an accessory for Leviton's Structured Media™ enclosure (SMC), consists of two 15 Amp Hospital Grade TVSS (Transient Voltage Surge Suppression) outlets housed in a powder coated steel enclosure. This enclosure drops into an opening in the bottom of Leviton's 280- and 420-SMC. The unit has two cable entry knockouts for power service connections.

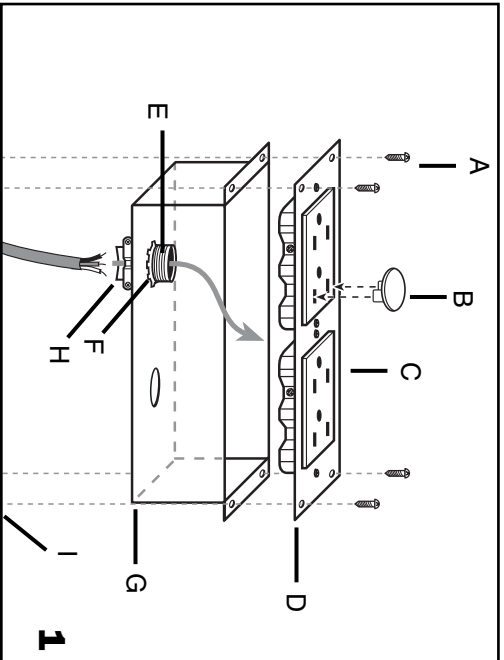
#### OPERATION

The TVSS outlets supplied with the AC Power Module provide protection from transient voltage surges, and are intended for use where sensitive equipment would benefit from protection against the damage caused by such surges. A green indicator light on the face of the unit, when continuously lit, indicates surge protection is in effect. When the indicator light is off, the receptacle is no longer providing suppression. When protection is lost, an audible alarm will beep continuously. The alarm may be shut off by following the instructions on the face of the outlet. The audible alarm can only be shut off once (cannot be reset).

**CAUTION:** WHEN AN ALARM CONDITION OCCURS, SURGE PROTECTION IS NO LONGER IN EFFECT AND THE OUTLET NEEDS TO BE REPLACED IMMEDIATELY! DO NOT ATTEMPT TO REPLACE OUTLET WHILE THE CIRCUIT IS ENERGIZED! ELECTRICAL WIRING SHOULD BE DONE BY A QUALIFIED ELECTRICIAN. IF THE OUTLET IS NOT REPLACED, IT WILL FUNCTION ONLY AS A CONVENTIONAL OUTLET WITHIN ITS RATING.

#### FIGURE 1:

- A. Screws (x4)
- B. Safety Plugs (x4)
- C. Outlets
- D. Cover
- E. Cable Clamp
- F. Cable Knockouts
- G. Housing
- H. Electrical Feed Module
- I. Opening in base of SMC for Power Module



#### INSTALLATION

#### IMPORTANT SAFETY INSTRUCTIONS—READ BEFORE INSTALLING

Carefully read all installation instructions before beginning your intended installation. If you do not understand any part of them, consult a qualified electrician. This unit must be installed and/or used in accordance with appropriate electrical codes and regulations.

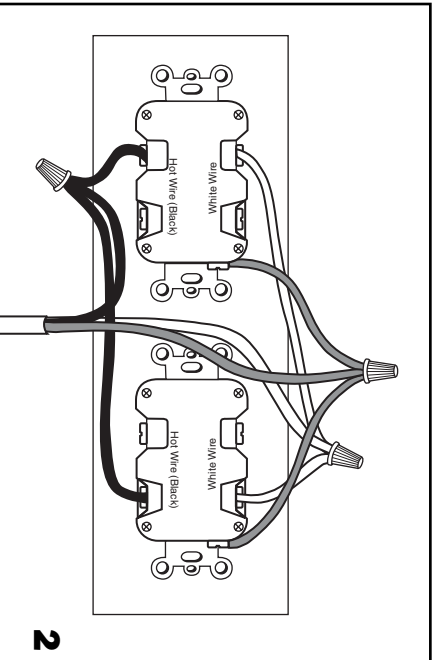
**WARNING:** TO AVOID FIRE, SHOCK, OR DEATH: TURN OFF POWER AT CIRCUIT BREAKERS OR FUSES. TEST CIRCUIT TO MAKE SURE THAT THE POWER IS OFF BEFORE WIRING!

**WARNING:** THIS DEVICE IS INTENDED FOR SINGLE BRANCH CIRCUIT INSTALLATIONS ONLY.

**WARNING:** USE THIS DEVICE ONLY WITH COPPER OR COPPER-CLAD WIRE!

**WARNING:** THIS DEVICE IS NOT A LIGHTNING ARRESTOR. IT WILL NOT SURVIVE LIGHTNING STRIKES IN CLOSE PROXIMITY TO THE PREMISES.

1. When positioning the SMC on the wall, insure that adequate space is provided for AC Power Module unit and any associated AC wiring.
2. Remove the large rectangular knockout in the bottom of the SMC.
3. Remove one or both cable entry knockouts (as needed) for electrical service entry to the unit. User-supplied conduit fittings or cable clamps are recommended to ready the cable entry holes for electrical wiring.



#### Module d'alimentation c.a. DESCRIPTION

Ce module d'alimentation c.a., un accessoire pour les centres médias structurés (Structured Media™ Center) ou CMS de Leviton, consiste en deux prises à DLST (dispositif de limitation des surtensions transitoires) de 15 A et de qualité hospital, logées dans un boîtier en acier à revêtement poudre. Ce boîtier s'insère dans une ouverture au bas des CMS 280 et 420 de Leviton. Il est en outre doté de deux débouchures d'entrée de câble pour le branchement au réseau d'alimentation.

#### FONCTIONNEMENT

Les prises à DLST du module d'alimentation assurent une protection contre les surtensions transitoires, et sont donc idéales pour les endroits où on trouve de l'équipement délicat susceptible d'être endommagé par de tels phénomènes. Le témoin vert sur la face du module reste allumé quand la protection est assurée; s'il s'éteint et qu'une alarme sonore se fait entendre, c'est que le DLST ne fonctionne plus. On peut taire l'alarme sonore en suivant les directives inscrites sur la face du module, mais, une fois coupée, l'alarme ne peut plus être réactivée.

**MISE EN GARDE :** QUAND L'ALARME SE FAIT ENTENDRE, LA PROTECTION CONTRE LES SURTENSIONS TRANSITOIRES N'EST PLUS ASSURÉE ET LA PRISE EN CAUSE DOIT ÊTRE IMMÉDIATEMENT REMPLACÉE. ON DOIT COUPER L'ALIMENTATION DU CIRCUIT AVANT DE PROCÉDER À CE REMPLACEMENT. CES PROCÉDURES DE CABLAGE NE DEVRAIENT ÊTRE EFFECTUÉES QUE PAR UN ÉLECTRICIEN QUALIFIÉ. SI LA PRISE DÉFECTUEUSE N'EST PAS REMPLACÉE, ELLE NE FONCTIONNERA QUE COMME UNE PRISE ORDINAIRE AUX VALEURS NOMINALES PRÉSCRITES.

#### FIGURE 1:

- A. Vis (4)
- B. Obturateurs (4)
- C. Prises
- D. Couvercle
- E. Serre-câble
- F. Débouchures d'entrée
- G. Boîtier
- H. Câble romex
- I. Ouverture au bas du CMS pour le module d'alimentation

#### INSTALLATION :

#### IMPORTANTES CONSIGNES DE SÉCURITÉ À LIRE AVANT DE PROCÉDER.

Lire attentivement l'ensemble de ces directives avant de procéder à l'installation; à défaut de bien les comprendre, en tout ou en partie, on doit faire appel à un électricien qualifié. Ce dispositif doit être installé ou utilisé conformément aux codes de l'électricité en vigueur.

**AVERTISSEMENT :** POUR ÉVITER LES RISQUES D'INCENDIE, DE CHOC ÉLECTRIQUE OU D'ÉLECTROCUTION, COUPER LE COURANT AU FUSIBLE OU AU DISJONCTEUR ET S'ASSURER QUE LE CIRCUIT SOIT BIEN COUPÉ AVANT DE PROCÉDER À L'INSTALLATION.

**AVERTISSEMENT :** CE DISPOSITIF EST EXCLUSIVEMENT CONÇU POUR LES CIRCUITS À UNE SEULE DÉRIVATION.

**AVERTISSEMENT :** N'UTILISER CE DISPOSITIF QU'EN PRÉSENCE DE FIL DE CUIVRE OU PLAQUE CUIVRE.

**AVERTISSEMENT :** CE DISPOSITIF N'EST PAS UN PARAFONDRE; IL NE PEUT RÉSISTER AUX DÉCHARGES ÉLECTRIQUES À PROXIMITÉ DES INSTALLATIONS OÙ IL EST INSTALLÉ.

1. Lorsqu'on fixe le CMS au mur, on doit prévoir suffisamment d'espace pour le module d'alimentation et le câblage associé.
2. Retirer la grande débouchure rectangulaire au bas du CMS.

#### Módulo de Fuerza Alterna (AC) DESCRIPCIÓN

El Módulo de Voltaje de Corriente Continua es un accesorio para las cajas Structured Media de Leviton y está compuesto de dos tomacorrientes de 15 A de Grado de Hospital TVSS (Supresión de Picos de Voltaje Transitorios) resguardados en una caja de acero. Esta caja caiza en una apertura en la parte inferior de las cajas 280-SMC y 420-SMC de Leviton. La unidad posee dos tapas desechables para la entrada de cable de alimentación de energía.

#### FUNCIONAMIENTO

Las salidas DPST suministradas con el Módulo de Fuerza Alterna (AC) provee protección contra sobretensión transitoria, y se ha hecho con la intención de ser utilizados donde equipo sensible se beneficiaría de la protección contra el daño causado por tales sobretensiones. Una luz indicadora de color verde en la delantera del dispositivo, cuando alumbrada, indica que está en funcionamiento la protección de supresión. Cuando la luz indicadora está apagada, el dispositivo ya no provee supresión. Cuando se pierde la protección, un alarma audible hará un pitido continuo. El alarma se puede apagar por medio de seguir las instrucciones en la parte delantera. El alarma audible se puede apagar una sola vez (no se puede conectar de nuevo).

**PRECAUCIÓN:** CUANDO SUENA EL ALARMA, LA PROTECCIÓN CONTRA SOBRETENSIÓN YA NO ES EFECTIVA. ¡ES PRECISO CAMBIAR EL DISPOSITIVO INMEDIAMENTE! ¡NO INTENTE CAMBIAR EL DISPOSITIVO CUANDO EL CIRCUITO ESTÁ CONECTADO A FUERZA ELÉCTRICA! EL CABLEADO ELÉCTRICO DEBE EFECTUARSE POR UN ELECTRICISTA CALIFICADO. SI NO SE REPLAZA EL DISPOSITIVO, FUNCIONARÁ COMO UN DISPOSITIVO CONVENCIONAL DENTRO DE SU CATEGORÍA.

#### FIGURE 1:

- A. Tornillos (x4)
- B. Tapones de seguridad (x4)
- C. Salidas
- D. Cubierta
- E. Abrazadera de Cable
- F. Tapones removibles
- G. Carcasa
- H. Romex
- I. Apertura en la base del SMC para el Módulo de Voltaje

#### INSTALACIÓN:

#### INSTRUCCIONES IMPORTANTES DE SEGURIDAD—LÉANSE ANTES DE INSTALAR

Léanse cuidadosamente todas las instrucciones antes de empezar la instalación planeada. Si no entiende alguna parte de ellas, consulte a un electricista calificado. Este aparato tiene que ser instalado y utilizado de acuerdo con los códigos y normativas eléctricas apropiadas.

**ADVERTENCIA:** PARA EVITAR FUEGO, CHOQUE ELÉCTRICO, O MUERTE: CORTE LA FUERZA ELÉCTRICA EN EL INTERRUPTOR O FUSIBLE. ¡COMPRUEBE EL CIRCUITO PARA ASEGURARSE QUE LA FUERZA ESTA CORTADA ANTES DE CABLEAR!

**ADVERTENCIA:** ESTE APARATO ESTA DISEÑADO PARA INSTALACIONES DE UN SOLO CIRCUITO

**ADVERTENCIA:** ¡EMPLEAR ESTE APARATO SOLAMENTE CON CABLE DE COBRE O CHAPADO DE COBRE!

**ADVERTENCIA:** ESTE APARATO NO ES UN DESCARGADOR PARARRAYOS. NO AGUANTARÁ DESCARGA DE RAYOS QUE OCURRAN CERCA DEL LOCAL.

1. Cuando se coloque la CEM en la pared, asegúrese que haya suficiente espacio provisto para el Módulo de Fuerza Alterna y cualquier cableado de fuerza alterna relacionada.

4. Install electrical wiring. **An independent 15 Amp circuit should be used to provide power to the Structured Media Center AC Power Module.**

A. Install the surge suppressor receptacles as shown in **Figure 2**.

G = Green

B = Black

W = White

B. Connect a white NEUTRAL conductor securely to the SILVER colored terminal screw of each receptacle (labeled WHITE on the back of the unit). Twist the white wires together with the white neutral wire from the incoming electrical feed, and twist a wire connector over the connection.

C. Connect a black HOT conductor securely to the BRASS colored terminal screw of each receptacle (labeled BLACK on the back of the unit). Twist the black wires together with the black hot wire from the incoming electrical feed, and twist a wire connector over the connection.

NOTE: Connections can be made to either the "Line" or "Load" side of the receptacle. (**Figure 2**)

D. Connect the GREEN ground leads to the GREEN or BARE ground wire from the incoming electrical feed, and twist a wire connector over the connection.

5. Drop the power module housing into the opening in the SMC. Place the wired outlets and cover onto the housing, ensuring that all wiring connections are fully inside the housing, with no wires pinched or otherwise damaged.

6. Attach the AC Power Module to the SMC with the four #6 x 3/8-inch thread-forming screws provided. Tighten all screws securely.

7. Safety plugs are included with the unit to keep wire clippings and other foreign matter out of the outlets during installation and when outlets are not in use.

To view pictures, descriptions, specifications, or instruction sheets for the parts described in this instruction sheet, please visit our web site at: [www.levitonvoicedata.com](http://www.levitonvoicedata.com).

## IMPORTANT INSTRUCTIONS

1. Read and understand all instructions. Follow all warnings and instructions marked on the product.

2. Do not use this product near water—e.g., near a tub, wash basin, kitchen sink or laundry tub, in a wet basement, or near a swimming pool.

3. Never push objects of any kind into this product through openings, as they may touch dangerous voltages.

4. SAVE THESE INSTRUCTIONS.

## SAFETY INFORMATION

1. Never install communications wiring or components during a lightning storm.

2. Never install communications components in wet locations unless the components are designed specifically for use in wet locations.

3. Never touch uninsulated wires or terminals unless the wiring has been disconnected at the network interface.

4. Use caution when installing or modifying communications wiring or components.

3. Retirer une ou deux débouchure(s), selon les besoins de l'application, pour le raccordement au réseau d'alimentation. On recommande d'utiliser des raccords de conduit ou des serre-câble (non compris) pour préparer les trous d'entrée à recevoir le câblage.

4. Procéder aux raccordements. **Le module d'alimentation doit être lui-même alimenté par un circuit indépendant de 15 A.**

A. Installer les prises à DST tel qu'illustré à la **figure 2**.

G = Vert

B = Noir

W = Blanc

B. Raccorder un conducteur blanc NEUTRE à la borne à vis ARGENT de chaque prise (mention WHITE [BLANC] à l'arrière du module). Entortiller les fils blancs ensemble avec le fil neutre blanc du circuit d'alimentation; protéger le raccord avec du ruban isolant.

C. Raccorder un conducteur noir ACTIF à la borne à vis LATTON de chaque prise (mention BLACK [NOIR] à l'arrière du module). Entortiller les fils noirs ensemble avec le fil actif noir du circuit d'alimentation; protéger le raccord avec du ruban isolant.

REMARQUE : les raccords peuvent être faits du côté « ligne » ou « charge » de la prise (**figure 2**).

D. Raccorder les fils de sortie VERTS de matit au fil de terre VERT ou DÉNUDÉ du circuit d'alimentation; protéger le raccord avec du ruban isolant.

5. Encaster le module d'alimentation dans l'ouverture du CMS; installer les prises câblées et le couvercle sur le boîtier, en s'assurant que tous les raccords soient à l'intérieur de ce dernier et qu'aucun fil ne soit pincé ou endommagé.

6. Fixer le module d'alimentation au CMS au moyen des quatre vis autotaraudeuses fournies (no 6 – 3/8 po), en serrant fermement ces dernières.

7. Des obturateurs sont livrés avec le module pour empêcher les bouts de fil et autres particules étrangères de pénétrer dans les fentes des prises en cours d'installation ou quand celles-ci sont inutilisées.

Pour voir les images, descriptions, caractéristiques techniques et directives relatives aux dispositifs décrits aux présentes, on peut visiter le site Web [www.levitonvoicedata.com](http://www.levitonvoicedata.com).

## DIRECTIVES IMPORTANTES

1. Lire les présentes directives et s'assurer de bien les comprendre; observer tous les avertissements et directives apparaissant sur le dispositif.

2. Ne pas installer ce dispositif à proximité d'une source d'eau – comme une baignoire, un bac à laver, une cuve à lessive ou un évier de cuisine –, dans un sous-sol humide ni près d'une piscine.

3. Ne jamais insérer quelque objet que ce soit dans les ouvertures de ce dispositif; elles sont sous tension et peuvent présenter un danger, pourraient entrer en contact avec des tensions dangereuses.

4. CONSERVER LES PRÉSENTES DIRECTIVES.

## CONSIGNES DE SÉCURITÉ

1. Ne jamais effectuer l'installation de câblage ou de composants de communication pendant un orage.

2. Ne jamais installer de composants de communication dans des endroits mouillés à moins qu'il s'agisse de dispositifs conçus spécialement pour cet usage.

3. Ne jamais toucher des bornes de raccordement ni du fil non isolés, à moins que le circuit ne soit pas relié à l'interface réseau.

4. On doit prendre toutes les précautions requises lorsqu'on installe ou modifie du câblage ou des composants de télécommunication.

2. Quite la tapa grande rectangular removable en el fondo del CEM.

3. Quite una o las dos tapas (según sea necesario) para la entrada de cable del servicio eléctrico en el dispositivo. En preparación para la entrada del cable del servicio eléctrico, se recomienda la utilización de apazaderas para cables o conectores para tubos (provisos por usuario).

4. Instale el cableado eléctrico. **Un circuito independiente de 15 amperios debe emplearse para proveer fuerza al Módulo de Fuerza Alterna para el Centro de Medios Estructurado.**

A. Instalar el dispositivo de supresión de sobretensión como se ve en la **Ilustración 2**.

G = Verde

B = Negro

W = Blanco

B. Conecte un conductor blanco NEUTRAL con seguridad al tornillo del terminal de color PLATA de cada unidad (con etiqueta BLANCO/WHITE en la parte de atrás del dispositivo). Enrosque los cables blancos juntos con el cable blanco neutral de entrada eléctrica, y enrosque un conector de cable sobre la conexión.

C. Conecte un conductor negro con FUERZA con seguridad al tornillo de color BRONZE de cada unidad (con etiqueta NEGRO/ BLACK en la parte de atrás). Enrosque los cables negros juntos con el cable negro con fuerza del cable entrante de suministro eléctrico y enrosque un conector de cable sobre la conexión.

AVISO: Las conexiones pueden hacerse en el lado de la "Linea" o "Carga" del receptáculo. (**Ilustración 2**)

D. Conecte los cables de tierra VERDE al cable VERDE o PELADO del cable entrante de suministro eléctrico y enrosque un conector de cable sobre la conexión.

5. Coloque el módulo de fuerza en la apertura del CEM. Coloque las salidas cableadas y la tapa en la carcasa, asegurándose que todas las conexiones estén dentro de la carcasa y que ningún cable esté pellizcada o dañada.

6. Conecte el Módulo de Fuerza Alterna al CEM con cuatro tornillos autoroscantes de #6 x 3/8 pulgadas. Apriete todos los tornillos con seguridad.

7. Tapones de seguridad se incluyen con el dispositivo para evitar la caída de trozos de cable u otra suciedad en los conectores cuando no se está utilizando.

Para ver ilustraciones, descripciones, especificaciones, u hojas de instrucción para las partes descritas en esta hoja de instrucción, visite, por favor, nuestra página de web: [www.levitonvoicedata.com](http://www.levitonvoicedata.com).

## INSTRUCCIONES IMPORTANTES

1. Lea y comprenda perfectamente todas las instrucciones. Siga todas las instrucciones y advertencias marcadas sobre el producto.

2. No utilice estos productos cerca del agua, por ejemplo, cerca de bañeras, tinas, lavaderos o lavabos, fregaderos de cocina, tinas para lavandería, dentro de sótanos húmedos, o cerca de piscinas.

3. Nunca introduzca objetos de ningún tipo a través de las aberturas de estos productos, ya que pueden hacer contacto con voltajes peligrosos.

4. CONSERVE ESTAS INSTRUCCIONES.

## INFORMACIÓN SOBRE SEGURIDAD

1. Nunca instale cableado o componentes de comunicaciones durante una tormenta eléctrica.

2. Nunca instale componentes de comunicaciones en un local mojado, a menos que los componentes hayan sido diseñados específicamente para uso en locales mojados.

3. Nunca toque alambres o terminales sin su cubierta, a menos que el cableado haya sido desconectado en el interfaz de la red.

4. Use precaución cuando esté instalando o modificando cableado o componentes de comunicaciones.



**LEVITON**<sup>®</sup>

2222 - 222nd Street SE  
Bothell, WA 98021, USA  
Phone: (425) 483-4288  
Fax: (425) 483-5270  
[www.levitonvoicedata.com](http://www.levitonvoicedata.com)

*Building a Connected World*