

Outdoor Plug-in Switch

P/N 044391a

Power: 120 V~ 50/60 Hz

Load: Up to 15 A lighting loads, up to 1/2 HP motor loads, or up to 1200 VA (8 A) lighting transformer/magnetic ballast loads.

RF Operating Range: Each device must be within 30 ft (9 m) of a repeater or wireless processor.

Codes: Install in accordance with all national and local electrical codes.

Operating Temperature: -4 °F to 122 °F (-20 °C to 50 °C); 0%-100% humidity, non-condensing.

Contents supplied

Outdoor Plug-in Switch (RR-15OUT-BL)



Help

Support Center

For additional support with installing, programming, and troubleshooting



lutron.com/RA3support

Call us:

U.S.A. | Canada | Caribbean
1.844.LUTRON1 (588.7661) (24/7)

Mexico
+1.888.235.2910

Others
+1.610.282.3800

Limited Warranty:

For warranty information, please see the warranty enclosed with the product, or visit www.lutron.com/resinfo

The Lutron logo, Lutron, RA2 Select, and RadioRA are trademarks or registered trademarks of Lutron Electronics Co., Inc. in the US and/or other countries. All other product names, logos, and brands are property of their respective owners.

©2022 Lutron Electronics Co., Inc.

LUTRON

Lutron Electronics Co., Inc.
 7200 Suter Road
 Coopersburg, PA 18036-1299

Installing your Outdoor Plug-in Switch

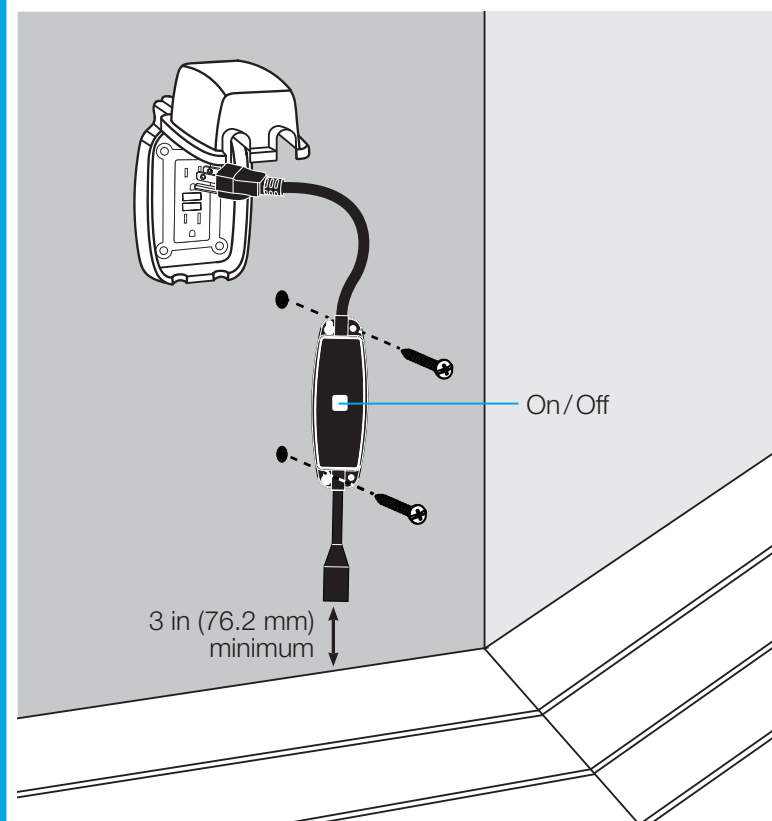
1 Plug in the device

WARNING: ELECTRIC SHOCK HAZARD. May result in Serious Injury or Death. This device must be plugged into a GFCI protected circuit.

WARNING - ENTRAPMENT HAZARD - To avoid the risk of entrapment, serious injury, or death, these controls must not be used to control equipment which is not visible from every control location or which could create hazardous situations such as entrapment if operated accidentally. Examples of such equipment which must not be operated by these controls include (but are not limited to) motorized gates, garage doors, industrial doors, microwave ovens, heating pads, etc. It is the installer's responsibility to ensure that the equipment being controlled is visible from every control location and that only suitable equipment is connected to these controls. Failure to do so could result in Serious Injury or Death.

Ensure the end of the cord is at least 3 in (76.2 mm) above the ground when plugged in.

Optional: Mount the plug using appropriate screws (not supplied).



2 Setup

For use in a RadioRA 3 system, please refer to the Getting Started Guide: www.lutron.com/RA3support. For RA2 Select, download the Lutron App from the App Store or Google Play Store, open the App and follow the instructions to setup the system.



3 Plug in the load and operate

Do not exceed the rating of the outdoor plug-in switch. Ensure any extension cords are rated for at least 15 A. For assistance in protecting outdoor electrical connections from moisture ingress see Application Note #786 at www.lutron.com/AppNote786

Resetting the outdoor plug-in switch to its factory settings

Note: Returning an outdoor plug-in switch to its factory settings will remove it from the system and unpair it from all controls.

Note: Unplug all loads from the outdoor plug-in switch prior to returning to factory settings.

- 1: Triple tap the On/Off button on the outdoor plug-in switch. DO NOT release the button after the third tap.
- 2: Keep the On/Off button pressed for approximately 3 seconds until the button flashes quickly.
- 3: Release the On/Off button and immediately triple tap it again. This time release the button after the third tap. The button will flash slowly.

The outdoor plug-in switch has now been returned to its factory settings.

Troubleshooting

Symptoms	Probable cause and action
Load/light does not turn on.	<ul style="list-style-type: none"> • Light bulb(s) is/are burned out or load does not work. • Outlet is switched off. • The GFCI breaker or outlet that the switch is plugged into may be tripped. • The built-in ground fault detection in the switch has been tripped (button quickly blinks red twice, repeating every 5 seconds). Inspect all devices for damage and ensure the connections are protected from moisture ingress (see Step 3) before clearing the fault. To clear the fault, press the button on the switch once.
Load/light does not respond to the system.	<ul style="list-style-type: none"> • The outdoor plug-in switch was not properly added to the system. See Step 2. • The outdoor plug-in switch is outside the RF operating range.

Go to www.lutron.com/RA3support for additional suggestions.

FCC/IC Information

This device complies with part 15 of the FCC Rules and Industry Canada license-exempt RSS standard(s). Operation is subject to the following two conditions: (1) This device may not cause interference, and (2) this device must accept any interference, including interference that may cause undesired operation. Modifications not expressly approved by Lutron Electronics Co., Inc. could void the user's authority to operate this equipment. Note: This equipment has been tested and found to comply with the limits for a Class B digital device, pursuant to part 15 of the FCC Rules. These limits are designed to provide reasonable protection against harmful interference in a residential installation. This equipment generates, uses and can radiate radio frequency energy and, if not installed and used in accordance with the instructions, may cause harmful interference to radio communications. However, there is no guarantee that interference will not occur in a particular installation. If this equipment does cause harmful interference to radio or television reception, which can be determined by turning the equipment off and on, the user is encouraged to try to correct the interference by one or more of the following measures: —Reorient or relocate the receiving antenna. —Increase the separation between the equipment and receiver. —Connect the equipment into an outlet on a circuit different from that to which the receiver is connected. —Consult the dealer or an experienced radio/TV technician for help.

RadioRA3

guide de démarrage rapide

guía de inicio rápido

Interrupteur enfichable extérieur

Interruptor enchufable para exteriores

Alimentation : 120 V~ 50/60 Hz
Charge : Charges d'éclairage jusqu'à 15 A, charges moteur jusqu'à 1/2 HP ou charges de transformateur d'éclairage/ballast magnétique jusqu'à 1 200 VA (8 A).
Plage de fonctionnement RF : Chaque appareil doit se trouver à moins de 9 m (30 pi) d'un répéteur ou d'un processeur sans fil.
Codes : Installer conformément à tous les codes électriques nationaux et locaux.
Température de fonctionnement : -20 °C à 50 °C (-4 °F à 122 °F), 0 à 100 % d'humidité, sans condensation.

Alimentación eléctrica: 120 V~ 50/60 Hz
Carga: Cargas de iluminación de hasta 15 A, cargas de motor de hasta 1/2 HP o cargas de transformador de iluminación/balasto magnético de hasta 1 200 VA (8 A).
Rango operativo de RF: Cada dispositivo debe estar a menos de 9 m (30 pies) de un repetidor o procesador inalámbrico.
Códigos: Instale de acuerdo con todas las normativas eléctricas nacionales y locales.
Temperatura de operación: -20 °C a 50 °C (-4 °F a 122 °F), 0 a 100% de humedad, sin condensación.

Éléments fournis | Contenido suministrado

Interrupteur enfichable d'extérieur | Interruptor enchufable para exteriores (RR-15OUT-BL)



Aide | Ayuda

Centre d'assistance

Pour une assistance supplémentaire concernant l'installation, la programmation et au dépannage



lutron.com/RA3support

Centro de asistencia

Para obtener asistencia adicional con la instalación, programación y solución de problemas

Nous contacter : | Llámamos:

États-Unis | Canada | Caraïbes | E.U.A. | Canada | Caribe
1.844.LUTRON1 (588.7661) (24/7)

Mexique | México | Autres | Demás países
+1.888.235.2910 +1.610.282.3800

Garantie limitée :

Pour des renseignements concernant la garantie, veuillez lire la garantie incluse avec le produit, ou consultez www.lutron.com/resinfo

Garantía limitada:

Para obtener información sobre la garantía, consulte la garantía incluida con el producto o visite www.lutron.com/resinfo

Le Lutron logo, Lutron, RA2 Select, et RadioRA sont des marques commerciales ou déposées de Lutron Electronics Co., Inc. aux États-Unis et/ou dans d'autres pays. Tous les autres noms de produits, logos et marques appartiennent à leurs propriétaires respectifs.

El logotipo de Lutron, Lutron, RA2 Select, y RadioRA son marcas comerciales o marcas comerciales registradas de Lutron Electronics Co., Inc. en E.U.A. y/o en otros países. Todos los demás nombres de productos, logotipos y marcas son de propiedad de sus respectivos propietarios.

©2022 Lutron Electronics Co., Inc.

LUTRON

Lutron Electronics Co., Inc.
7200 Suter Road
Coopersburg, PA 18036-1299

Installation de votre interrupteur enfichable d'extérieur

Instalación de su interruptor enchufable para exteriores

1 Branchez l'appareil | Enchufe el dispositivo

AVERTISSEMENT : RISQUE D'ÉLECTROCUTION. Peut causer des blessures graves ou la mort. Cet appareil doit être branché sur un circuit protégé par DDFT.

AVERTISSEMENT : RISQUE DE PIÉGEAGE. Pour éviter le risque de piégeage, de blessures graves ou la mort, ces commandes ne doivent pas être utilisées pour contrôler un équipement qui n'est pas visible depuis chaque emplacement de commande ou qui pourrait créer des situations risquées, telles que le piégeage ou l'enfermement, en cas de fonctionnement accidentel. Des exemples d'équipements ne devant pas être contrôlés par ces commandes comprennent (sans s'y limiter) les portails motorisés, les portes de garages, les portes industrielles, les fours à micro-ondes, les coussins chauffants, etc. Il est de la responsabilité de l'installateur de vérifier que l'équipement commandé est visible de chaque emplacement de commande et que seul des équipements appropriés sont connectés à ces commandes. Ne pas le respecter pourrait causer des blessures graves ou la mort.

Assurez-vous que l'extrémité du cordon est à au moins 76,2 mm (3 po) au-dessus du sol lorsqu'il est branché.

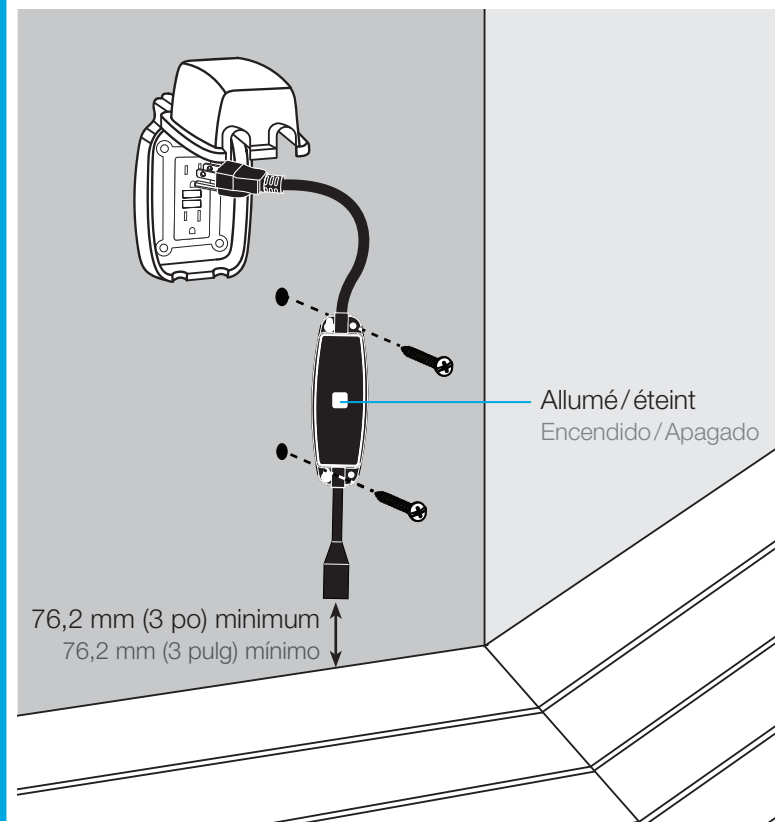
Optionnel : Installez la fiche à l'aide de vis appropriées (non fournies).

ADVERTENCIA: PELIGRO DE ATRAPAMIENTO. Para evitar el riesgo de atrapamiento, lesiones graves o la muerte, estos controles no deben ser utilizados para controlar equipos que no estén visibles desde todas las ubicaciones de control o que pudieran crear situaciones peligrosas, tales como atrapamiento, si fueran operados accidentalmente. Ejemplos de equipos que no deben ser operados por estos controles incluyen (entre otros) puertas motorizadas, puertas de garajes, puertas industriales, hornos de microondas, almohadillas térmicas, etc. Es de responsabilidad del instalador asegurar que los equipos controlados sean visibles desde cada ubicación de control, y que sólo se conecten a estos controles los equipos adecuados. No hacerlo podría ocasionar lesiones graves o la muerte.

ADVERTENCIA: PELIGRO DE DESCARGA ELÉCTRICA. Podría ocasionar lesiones graves o la muerte. Este dispositivo debe ser enchufado a un circuito protegido con GFCI.

Asegúrese de que el extremo del cable esté al menos a 76,2 mm (3 pulg) por encima del suelo cuando esté enchufado.

Opcional: Monte el enchufe con tornillos adecuados (no suministrados).



2 Configuration | Configuración

Pour l'utiliser dans un système RadioRA 3, veuillez consulter le Guide de démarrage : www.lutron.com/RA3support. Pour RA2 Select, téléchargez l'application Lutron depuis l'App Store ou le Google Play Store, ouvrez-la et suivez les instructions pour installer le système.

Para su uso en un sistema RadioRA 3, consulte la Guía de introducción: www.lutron.com/RA3support. Para el RA2 Select, descargue la aplicación de Lutron desde App Store o Google Play Store, abra la aplicación y siga las instrucciones de configuración del sistema.



3 Branchez la charge et utilisez-la | Enchufe la carga y opérela

Ne dépassez pas la valeur nominale de le interrupteur enfichable d'extérieur. Assurez-vous que les rallonges utilisées sont conçues pour une puissance d'au moins 15 A. Pour obtenir une assistance concernant la protection des raccords électriques extérieurs contre la pénétration d'humidité, consultez la Note d'application n° 786 sur www.lutron.com/AppNote786

No exceda la especificación del enchufe inteligente para exteriores. Asegúrese de que todos los cables de extensión estén especificados para al menos 15 A. Para obtener ayuda sobre cómo proteger de la entrada de humedad las conexiones eléctricas ubicadas en exteriores, consulte la Nota de aplicación N° 786 en www.lutron.com/AppNote786

Réinitialisation de la prise intelligente d'extérieure à ses paramètres d'usine

Remarque : Restaurer le interrupteur enfichable d'extérieure à ses paramètres d'usine le supprimera du système et le dissociera de toutes les commandes.

Remarque : Débranchez toutes les charges de l'interrupteur enfichable d'extérieure avant de revenir aux réglages d'usine.

- 1 : Appuyez trois fois sur le bouton Marche/Arrêt de l'interrupteur enfichable d'extérieure. NE relâchez PAS le bouton la troisième fois.
- 2 : Maintenez le bouton Marche/Arrêt enfoncé pendant environ 3 secondes jusqu'à ce que le bouton clignote rapidement.
- 3 : Relâchez le bouton Marche/Arrêt et appuyez immédiatement trois fois dessus. Puis relâchez le bouton la troisième fois. Le bouton clignotera lentement.

Le interrupteur enfichable d'extérieure est de nouveau réglée à ses paramètres d'usine.

Restablecimiento del enchufe inteligente para exteriores a su configuración de fábrica

Nota: Al retornar un interruptor enchufable para exteriores a su configuración de fábrica, el mismo se eliminará del sistema y se desvinculará de todos los controles.

Nota: Desenchufe todas las cargas del interruptor enchufable para exteriores antes de retornar a la configuración de fábrica.

- 1: Toque tres veces el botón de Encendido/Apagado en el interruptor enchufable para exteriores. NO suelte el botón después del tercer toque.
- 2: Mantenga pulsado el botón de Encendido/Apagado durante aproximadamente tres segundos hasta que el botón destelle rápidamente.
- 3: Suelte el botón de Encendido/Apagado e inmediatamente vuélvalo a pulsar tres veces consecutivas. Esta vez suelte el botón después del tercer toque. El botón destellará lentamente.

El interruptor enchufable para exteriores ha sido ahora retornado a la configuración de fábrica.

Dépannage

Symptômes	Cause probable et action
La charge/lumière ne s'allume pas.	<ul style="list-style-type: none">• Les ampoules sont grillées ou la charge ne fonctionne pas.• La prise est coupée.• Le disjoncteur DDFT ou la prise sur laquelle le interrupteur est branché peut être déclenché.• La détection intégrée de défaut à la terre du interrupteur a été déclenchée (le bouton clignote rapidement en rouge deux fois, se répétant toutes les 5 secondes). Inspectez tous les appareils pour détecter tout dommage et assurez-vous que les raccords sont protégés contre la pénétration d'humidité (voir l'étape 3) avant d'éliminer le défaut. Pour supprimer le défaut, appuyez une fois sur le bouton du interrupteur.
La charge/lumière ne répond pas au système.	<ul style="list-style-type: none">• Le interrupteur enfichable d'extérieure n'a pas été correctement ajoutée au système. Voir l'étape 2.• Le interrupteur enfichable d'extérieure se trouve hors de la plage de fonctionnement RF.

Consultez www.lutron.com/RA3support pour des suggestions supplémentaires.

Solución de problemas

Síntomas	Causa probable y acción
La carga/luz no se activa.	<ul style="list-style-type: none">• La(s) bombilla(s) de luz está(n) quemada(s) o la carga no funciona.• El tomacorriente está apagado.• El disyuntor GFCI o el tomacorriente al que está enchufado el interruptor podrían desconectarse repentinamente.• La detección de fallas a tierra incorporada en el interruptor se ha desconectado repentinamente (el botón parpadea rápidamente de rojo dos veces, repitiéndose esto cada cinco segundos). Antes de borrar la falla inspeccione todos los dispositivos en busca de daños y asegúrese de que las conexiones estén protegidas contra la entrada de humedad (consulte el Paso 3). Para borrar la falla, pulse una vez el botón ubicado en el interruptor.
La carga/luz no responde al sistema.	<ul style="list-style-type: none">• El interruptor enchufable para exteriores no se agregó correctamente al sistema. Vea el Paso 2.• El interruptor enchufable para exteriores está fuera del rango de operación de RF.

Para obtener sugerencias adicionales diríjase a www.lutron.com/RA3support.

Informations FCC/IC

Cet appareil est conforme à la partie 15 des règles du FCC et aux normes industrielles RSS d'exemption de licence du Canada. Le fonctionnement est sous réserve des deux conditions suivantes : (1) Cet appareil ne doit pas provoquer d'interférences, et (2) cet appareil ne doit accepter aucune interférence, y compris des interférences qui pourraient provoquer un fonctionnement indésirable. Les modifications qui n'ont pas été expressément approuvées par Lutron Electronics Co., Inc. peuvent annuler le pouvoir de l'utilisateur d'utiliser cet équipement. Remarque : Cet équipement a été testé et est conforme aux limites d'un appareil numérique de Classe B en vertu de la partie 15 des règles de la FCC. Ces limites sont conçues pour fournir une protection raisonnable face aux interférences nuisibles dans une installation résidentielle. Cet équipement génère, utilise et peut émettre une énergie de fréquence radio et, s'il n'est pas installé et utilisé conformément aux instructions, il peut provoquer des interférences nuisibles aux communications radio. Cependant, il n'y a aucune garantie que des interférences ne surviendront dans une installation particulière. Si cet équipement provoque des interférences nuisibles pour la réception radio et télévisuelle, ce qui peut être déterminé en allumant et en éteignant l'équipement, il est recommandé que l'utilisateur tente de corriger ces interférences en utilisant une ou plusieurs des mesures suivantes :
— Réorientez ou repositionnez l'antenne réceptrice.
— Augmentez la séparation entre l'équipement et le récepteur.
— Connectez l'équipement à une prise électrique se trouvant sur un circuit différent de celui où le récepteur est connecté.
— Demandez l'aide du vendeur ou d'un technicien radio/TV expérimenté.

Información de la FCC/IC

Este dispositivo satisface la parte 15 de las reglas de la FCC y las normas RSS de exención de licencia de Industry Canada. La operación está sujeta a las dos siguientes condiciones: (1) Este dispositivo no debe causar interferencias y (2) este dispositivo debe aceptar cualquier interferencia, incluida la interferencia que pudiera ocasionar una operación no deseada. Las modificaciones no aprobadas expresamente por Lutron Electronics Co., Inc. podrían invalidar la autorización del usuario para utilizar este equipo. Nota: Este equipo ha sido comprobado y se lo encontró comprendido dentro de los límites para un dispositivo digital clase B, según la sección 15 de las reglas de la FCC. Estos límites están diseñados para proporcionar una protección razonable contra las interferencias perjudiciales en una instalación residencial. Este equipo genera, utiliza y puede irradiar energía de radiofrecuencia, y si no se lo instala y utiliza de acuerdo con las instrucciones podría ocasionar interferencias perjudiciales para las radiocomunicaciones. Sin embargo, no hay garantía de que no ocurran interferencias en una instalación en particular. Si este equipo ocasionara interferencias perjudiciales para la recepción de radio o televisión, lo que puede ser determinado encendiéndolo y apagándolo, se recomienda al usuario que intente corregir la interferencia adoptando una o más de las siguientes medidas:
— Reorientar o reubicar la antena receptora.
— Aumentar la separación entre el equipo y el receptor.
— Conectar el equipo a un tomacorriente que corresponda a un circuito diferente de aquel al cual está conectado el receptor.
— Consultar con el distribuidor o con un técnico en radio/TV experimentado para obtener ayuda.